

Scheda tecnica

Canale porta apparecchi Design GAD

Codice articolo: 6115775



Apertura sistema da 45 mm per l'installazione di interruttori e prese Modul 45. Il canale può essere completato con coperchi di design "Swing", "Soft" o "Style". Gli adattatori del coperchio GAD OT sono assolutamente necessari e dovrebbero essere progettati ad una distanza max. di 50 cm sul tratto del canale. Tra le coperture canali deve essere installato un distanziatore GAD OTD. L'apertura di sistema da 45 mm nella condizione di spedizione è chiusa con una parte superiore di canale nera.



Alu Alluminio

EL anodizzato

Dati anagrafici

| | |
|----------------------|-------------------------|
| Codice articolo | 6115775 |
| Sigla 1 | Canale da parete Design |
| Sigla 2 | senza coperchio |
| Produttore | OBO |
| Dimensione | 114x140x2000 |
| Materiale | Alluminio |
| Superficie | anodizzato |
| Norma per superfici | |
| Unità VK più piccola | 2 |
| Unità | Metro |
| Peso | 292,75 kg |
| Unità di peso | kg/100 m |

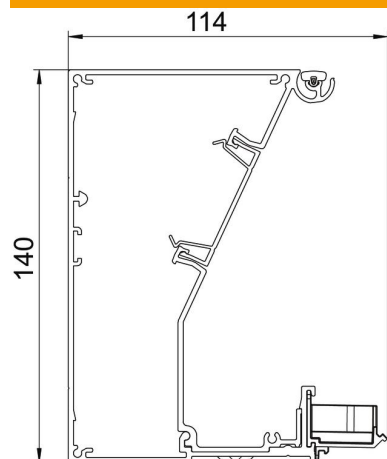
Scheda tecnica

Canale porta apparecchi Design GAD

Codice articolo: 6115775



Misure



| | |
|-----------|----------|
| Lunghezza | 2.000 mm |
| Larghezza | 140 mm |
| Altezza | 114 mm |

Dati tecnici

| | |
|-------------------------------------------|------------------------|
| Numero delle parti superiori | 1 |
| Numero di pareti divisorie ad incastro | 1 |
| Versione parete posteriore (lato interno) | Profilo C continuo |
| Forma rettangolare | no |
| Priva di alogeni | sì |
| Fascetta fermacavo | no |
| Giunto per canali | no |
| Tipo di montaggio delle parti superiori | collocato internamente |
| Foro di montaggio nel pavimento | no |
| Sezione utile | 5880 mm ² |
| Coperchio in dotazione | sì |
| Larghezza della parte superiore | 140 mm |
| Pellicola protettiva | sì |
| Simmetrico | no |