

# Scheda tecnica

## Terminale destro Swing

Codice articolo: 6115925



Terminale destro per i canali porta apparecchi design della serie GAD. Versione design "Swing". L'elemento terminale può essere utilizzato solo per la chiusura sul lato destro.  
Standard version in anodised aluminium, different decoration on request.



**Alu** Alluminio

**EL** anodizzato

### Dati anagrafici

Codice articolo	6115925
Tipo	GAD ER Swing EL
Sigla 1	Terminale canale Design, dx
Sigla 2	Design Swing
Produttore	OBO
Dimensione	133x140x37
Materiale	Alluminio
Superficie	anodizzato
Norma per superfici	
Unità VK più piccola	1
Unità	Pezzo
Peso	16,1 kg
Unità di peso	kg/100 Pz.

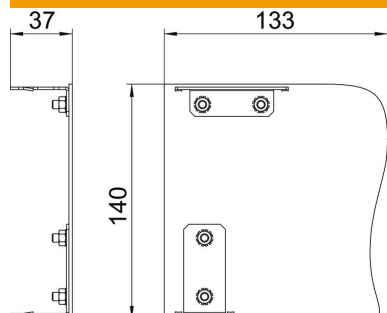
# Scheda tecnica

## Terminale destro Swing

Codice articolo: 6115925



### Misure



Lunghezza	37 mm
Larghezza	140 mm
Altezza	133 mm

### Dati tecnici

Versione	asimmetrico
Tipo di fissaggio	rimovibile
per larghezza canale	140 mm
per altezza canale	114 mm
Adatto per	destro
Priva di alogeni	sì
Rivestimento sezioni	no
Pellicola protettiva	sì