

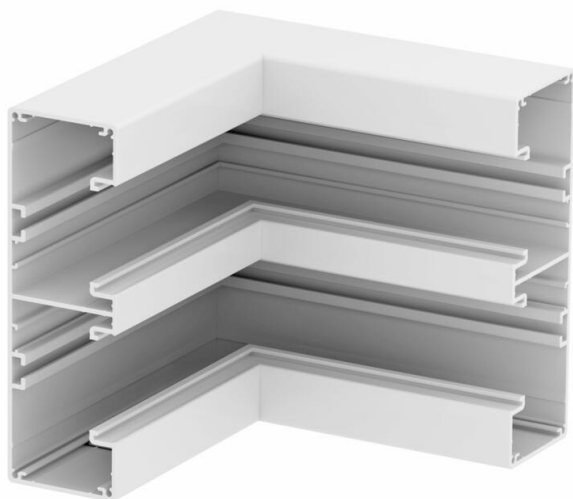
# Scheda tecnica

Angolo interno, per canale incasso apparecchi Rapid 45-2  
tipo GA-53165

Codice articolo: 6112620



Angolo interno di 90° per deviazione di direzione di canali incasso apparecchi Rapid 45-2 GA...



#### Avvertenza:

con canali per incasso apparecchi anodizzati e accessori in alluminio è possibile riscontrare alcune lievi differenze di colore, dovute alla dispersione ammessa, riconducibile al materiale o alla lavorazione (secondo DIN 17 611). Apparecchi da incasso di dimensioni 45mm possono essere agganciati direttamente. Se si utilizzano pezzi stampati di copertura in PC/ABS potrebbero verificarsi differenze nelle tonalità a causa dei diversi materiali.



Alu Alluminio

#### Dati anagrafici

Codice articolo	6112620
Tipo	GA-IS53165RW
Sigla 1	Angolo interno
Sigla 2	Alluminio, forma rigida
Produttore	OBO
Dimensione	53x165x175
Colore	bianco; RAL 9010
Materiale	Alluminio
Unità VK più piccola	1
Unità	Pezzo
Peso	100,1 kg
Unità di peso	kg/100 Pz.

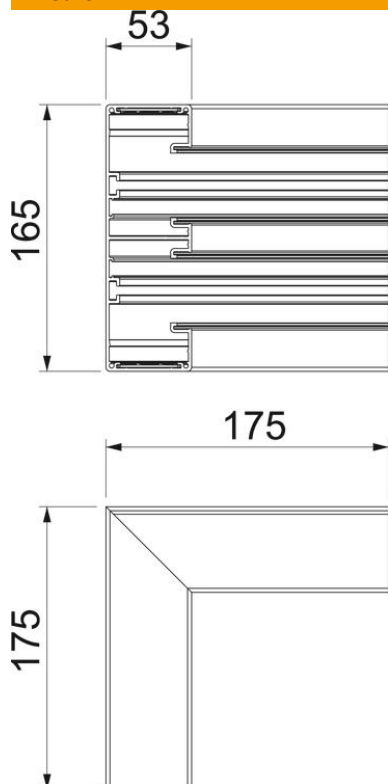
# Scheda tecnica

Angolo interno, per canale incasso apparecchi Rapid 45-2  
tipo GA-53165

Codice articolo: 6112620



## Misure



Lunghezza	175 mm
Larghezza	165 mm
Altezza	53 mm

## Dati tecnici

Numero delle parti superiori	2
Versione	Parte inferiore
Forma	simmetrico
Priva di alogeni	sì
Fascetta fermacavo	no
Giunto per canali	no
Tipo di montaggio delle parti superiori	collocato internamente
Foro di montaggio nel pavimento	no
Larghezza della parte superiore	45 mm
Larghezza della parte superiore 2	45 mm
Grado di protezione	IP30
Pellicola protettiva	sì
Grado di protezione IK-Code	IK10
Range di temperatura di esercizio max	60 °C
Range di temperatura di esercizio min.	-15 °C
Area ad angolo min.	90 mm