

Scheda tecnica

Angolo esterno, simmetrico, per canale porta apparecchi
Rapid 80 tipo GA-D90210
Codice articolo: 6279610



Angolo esterno per la deviazione di direzione dei canali porta apparecchi Rapid 80 GA in alluminio.
Le superfici esterne sono laminate. Il coperchio deve essere ordinata separatamente.



Alu Alluminio

Dati anagrafici

Codice articolo	6279610
Tipo	GA-DA90210RW
Sigla 1	Angolo esterno
Sigla 2	2 scomparti
Produttore	OBO
Dimensione	90x210x300
Colore	bianco; RAL 9010
Materiale	Alluminio
Unità VK più piccola	1
Unità	Pezzo
Peso	291 kg
Unità di peso	kg/100 Pz.

Scheda tecnica

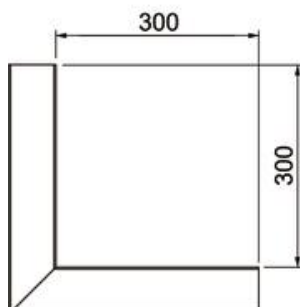
Angolo esterno, simmetrico, per canale porta apparecchi
Rapid 80 tipo GA-D90210
Codice articolo: 6279610



Misure



Lunghezza	300 mm
Larghezza	210 mm
Altezza	90 mm



Dati tecnici

Numero delle parti superiori	2
Versione	Parte inferiore
per larghezza canale	210 mm
per altezza canale	90 mm
Priva di alogeni	sì
Fascetta fermacavo	no
Giunto per canali	no
Tipo di montaggio delle parti superiori	collocato internamente
Foro di montaggio nel pavimento	no
Larghezza della parte superiore	76,5 mm
Larghezza della parte superiore 2	76,5 mm
Grado di protezione	IP30
Pellicola protettiva	sì
Grado di protezione IK-Code	IK10
Simmetrico	sì
Range di temperatura di esercizio max	60 °C
Range di temperatura di esercizio min.	-25 °C
Area ad angolo min.	90 mm