

Scheda tecnica

Angolo interno, asimmetrico, per canale porta apparecchi
Rapid 80, tipo GA-A70170
Codice articolo: 6279440



Angolo interno per la deviazione di direzione dei canali porta apparecchi Rapid 80 GA in alluminio.
Le superfici visibili degli accessori sono laminati.



Alu Alluminio

Dati anagrafici

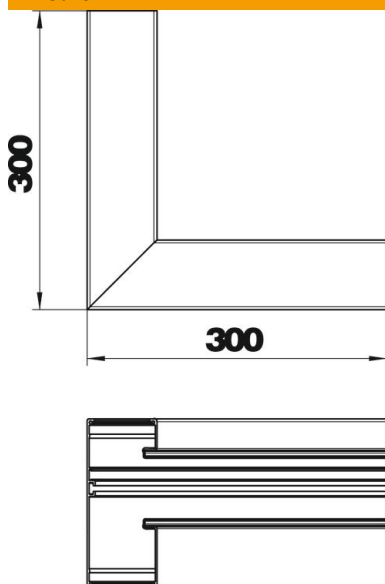
Codice articolo	6279440
Tipo	GA-AI70170RW
Sigla 1	Angolo interno
Sigla 2	asimmetrico
Produttore	OBO
Dimensione	70x170x300
Colore	bianco; RAL 9010
Materiale	Alluminio
Unità VK più piccola	1
Unità	Pezzo
Peso	172 kg
Unità di peso	kg/100 Pz.

Scheda tecnica

Angolo interno, asimmetrico, per canale porta apparecchi
Rapid 80, tipo GA-A70170
Codice articolo: 6279440



Misure



Lunghezza	300 mm
Larghezza	170 mm
Altezza	70 mm

Dati tecnici

Numero delle parti superiori	1
Versione	Parte inferiore
Forma	asimmetrico
Priva di alogeni	sì
Fascetta fermacavo	no
Giunto per canali	no
Tipo di montaggio delle parti superiori	collocato internamente
Foro di montaggio nel pavimento	no
Larghezza della parte superiore	76,5 mm
Grado di protezione	IP30
Pellicola protettiva	sì
Grado di protezione IK-Code	IK10
Range di temperatura di esercizio max	60 °C
Range di temperatura di esercizio min.	-25 °C
Area ad angolo min.	90 mm