

# Scheda tecnica

## Vite a testa tonda con dado flangiato V2A

Codice articolo: 3175608



Vite a testa tonda, compresa di dado flangiato e rondella.

Per il fissaggio universale dei componenti della struttura. Utilizzo dell'articolo in ambienti asciutti e umidi.



**A2** Acciaio, inox

**2B** non trattato, ulteriore trattamento

### Dati anagrafici

Codice articolo	3175608
Tipo	FRSB M8x35 A2
Sigla 1	Bullone con testa tonda
Sigla 2	con dado flangiato
Produttore	OBO
Dimensione	M8x35/35mm
Materiale	Acciaio, inox
Super- ficie	non trattato, ulteriore trattamento
Norma per superfici	
Unità VK più piccola	50
Unità	Pezzo
Peso	2,57 kg
Unità di peso	kg/100 Pz.

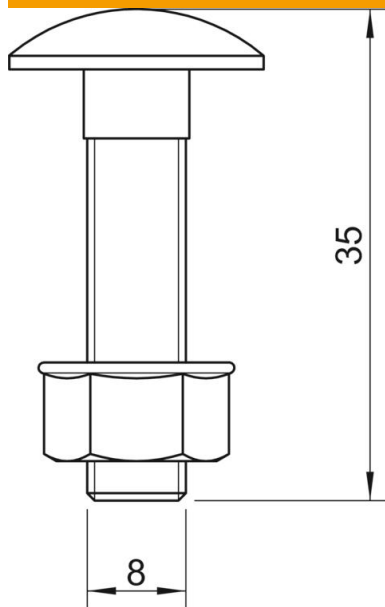
# Scheda tecnica

Vite a testa tonda con dado flangiato V2A

Codice articolo: 3175608



## Misure



Lunghezza	35 mm
Dimensione D	8 mm
Dimensione L	35 mm

## Dati tecnici

Filettatura metrica	8
Con dado	si