

Scheda tecnica

Vite a testa tonda con dado flangiato V2A

Codice articolo: 3175625



Vite a testa tonda, compresa di dado flangiato e rondella.

Per il fissaggio universale dei componenti della struttura. Utilizzo dell'articolo in ambienti asciutti e umidi.



A2 Acciaio, inox

2B non trattato, ulteriore trattamento

Dati anagrafici

Codice articolo	3175625
Tipo	FRSB M10x25 A2
Sigla 1	Bullone con testa tonda
Sigla 2	con dado flangiato
Produttore	OBO
Dimensione	M10x25/25mm
Materiale	Acciaio, inox
Super- ficie	non trattato, ulteriore trattamento
Norma per superfici	
Unità VK più piccola	50
Unità	Pezzo
Peso	3,7 kg
Unità di peso	kg/100 Pz.

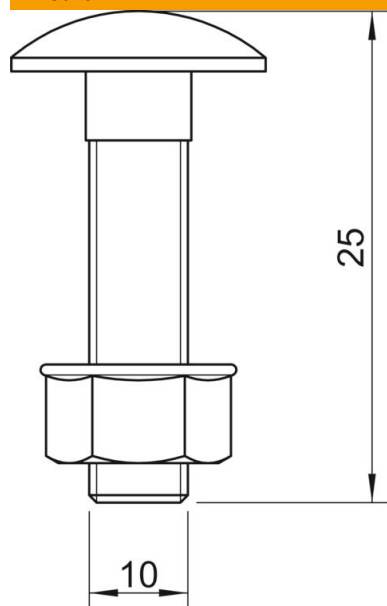
Scheda tecnica

Vite a testa tonda con dado flangiato V2A

Codice articolo: 3175625



Misure



Lunghezza	25 mm
Dimensione D	10 mm
Dimensione L	25 mm

Dati tecnici

Filettatura metrica	10
Con dado	si