

Scheda tecnica

Vite a testa tonda con dado flangiato V2A

Codice articolo: 3175620



Vite a testa tonda, compresa di dado flangiato e rondella.

Per il fissaggio universale dei componenti della struttura. Utilizzo dell'articolo in ambienti asciutti e umidi.

CE

A2 Acciaio, inox

2B non trattato, ulteriore trattamento

Dati anagrafici

Codice articolo	3175620
Tipo	FRSB M10x20 A2
Sigla 1	Bullone con testa tonda
Sigla 2	con dado flangiato
Produttore	OBO
Dimensione	M10x20/20mm
Materiale	Acciaio, inox
Super- ficie	non trattato, ulteriore trattamento
Norma per superfici	
Unità VK più piccola	50
Unità	Pezzo
Peso	3 kg
Unità di peso	kg/100 Pz.

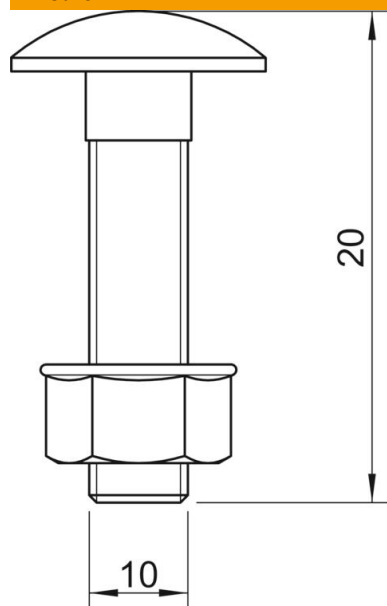
Scheda tecnica

Vite a testa tonda con dado flangiato V2A

Codice articolo: 3175620



Misure



Lunghezza	20 mm
Dimensione D	10 mm
Dimensione L	20 mm

Dati tecnici

Filettatura metrica	10
Con dado	si