

# Scheda tecnica

## Graffa di supporto a vite, con foro passante

Codice articolo: 1488015



Con foro passante.

Coppia di serraggio  
max.: 8 Nm



**TG** Fuso temprato

### Dati anagrafici

|                      |                       |
|----------------------|-----------------------|
| Codice articolo      | 1488015               |
| Tipo                 | FL 1 TG               |
| Sigla 1              | Clip profilato        |
| Sigla 2              | con foro di fissaggio |
| Produttore           | OBO                   |
| Dimensione           | 0-17mm                |
| Materiale            | Fuso temprato         |
| Unità VK più piccola | 50                    |
| Unità                | Pezzo                 |
| Peso                 | 8,5 kg                |
| Unità di peso        | kg/100 Pz.            |

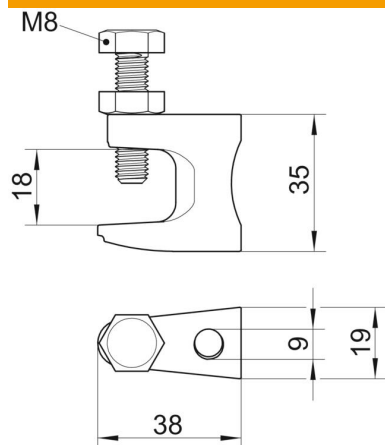
# Scheda tecnica

## Graffa di supporto a vite, con foro passante

Codice articolo: 1488015



### Misure



|                   |       |
|-------------------|-------|
| Lunghezza         | 38 mm |
| Larghezza         | 19 mm |
| Altezza           | 35 mm |
| Dimensione B      | 19 mm |
| Dimensione D      | 9 mm  |
| Dimensione F      | 18 mm |
| Dimensione G (mm) | M8    |
| Dimensione H      | 35 mm |
| Dimensione L      | 38 mm |

### Dati tecnici

|                                 |          |
|---------------------------------|----------|
| Tipo/componenti di collegamento | Foro     |
| Tipo di fissaggio               | avvitare |
| Foro di fissaggio               | 9 mm     |
| Carico di rottura               | 1,2 kN   |
| Spessore flangia F max          | 18 mm    |
| Spessore flangia F min.         | 0 mm     |
| Filettatura                     | M8       |
| Filettatura metrica             | 8        |
| Max. Coppia di serraggio        | 8 Nm     |
| Cerniera regolabile             | no       |
| Con cerniera                    | no       |