

# Scheda tecnica

Passacavo EDS, nero

Codice articolo: 2012344



Il passacavo può essere sagomata e adattata al diametro di cavo necessario.



**TPE** Elastomero termoplastico

## Dati anagrafici

|                      |                          |
|----------------------|--------------------------|
| Codice articolo      | 2012344                  |
| Tipo                 | EDS M32 SW               |
| Sigla 1              | Tenuta a innesto         |
| Sigla 2              | per spessore parete 3 mm |
| Produttore           | OBO                      |
| Dimensione           | M32                      |
| Colore               | nero                     |
| Materiale            | Elastomero termoplastico |
| Unità VK più piccola | 50                       |
| Unità                | Pezzo                    |
| Peso                 | 0,254 kg                 |
| Unità di peso        | kg/100 Pz.               |

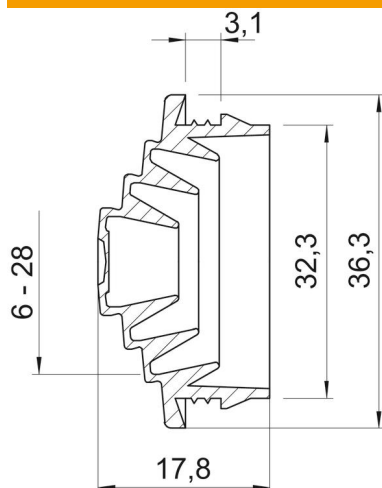
# Scheda tecnica

Passacavo EDS, nero

Codice articolo: 2012344



## Misure



|               |         |
|---------------|---------|
| Dimensione A  | 3,1 mm  |
| Dimensione D1 | 36,3 mm |
| Dimensione D2 | 32,3 mm |
| Dimensione D3 | 6 mm    |
| Dimensione D4 | 10 mm   |
| Dimensione D5 | 15 mm   |
| Dimensione D6 | 20      |
| Dimensione D7 | 25      |
| Dimensione D8 | 28      |
| Dimensione L  | 17,8 mm |
| Dimensione t  | 3,1 mm  |

## Dati tecnici

|                          |   |
|--------------------------|---|
| Versione                 | sezionabile   |
| tagliafiamma             | secondo VDE 0471/DIN 695 parte 2-1, temperatura di prova 650 °C |
| per diametro max         | 28 mm   |
| per diametro min.        | 0 mm  |
| per spessore parete max  | 3,1   |
| per spessore parete min. | 2,5   |
| Dimensione               | M32   |
| Priva di alogeni         | sì  |
| Diametro nominale        | 32 mm   |
| Grado di protezione      | IP54  |