

Scheda tecnica

Passacavo EDS, grigio chiaro

Codice articolo: 2012358



Il passacavo può essere sagomata e adattata al diametro di cavo necessario.



TPE Elastomero termoplastico

Dati anagrafici

Codice articolo	2012358
Tipo	EDS M32 LGR
Sigla 1	Tenuta a innesto
Sigla 2	per spessore parete 3 mm
Produttore	OBO
Dimensione	M32
Colore	grigio chiaro; RAL 7035
Materiale	Elastomero termoplastico
Unità VK più piccola	50
Unità	Pezzo
Peso	0,295 kg
Unità di peso	kg/100 Pz.

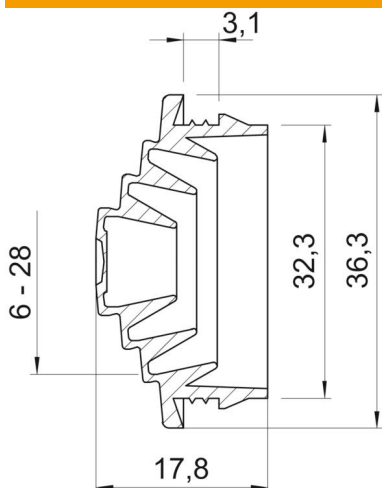
Scheda tecnica

Passacavo EDS, grigio chiaro

Codice articolo: 2012358



Misure



Dimensione A	3,1 mm
Dimensione D1	36,3 mm
Dimensione D2	32,3 mm
Dimensione D3	6 mm
Dimensione D4	10 mm
Dimensione D5	15 mm
Dimensione D6	20
Dimensione D7	25
Dimensione D8	28
Dimensione L	17,8 mm
Dimensione t	3,1 mm

Dati tecnici

Versione	sezionabile
tagliafiamma	secondo VDE 0471/DIN 695 parte 2-1, temperatura di prova 650 °C
per diametro max	28 mm
per diametro min.	0 mm
per spessore parete max	3,1
per spessore parete min.	2,5
Dimensione	M32
Priva di alogeni	sì
Diametro nominale	32 mm
Grado di protezione	IP54