

# Scheda tecnica

Passacavo EDR, grigio chiaro

Codice articolo: 2011546



Passacavo per scatole di derivazione per l'installazione diretta di tubi metrici.



**TPE** Elastomero termoplastico

## Dati anagrafici

Codice articolo	2011546
Tipo	EDR 40 32-40 LGR
Sigla 1	Tenuta a innesto
Sigla 2	per tubi
Produttore	OBO
Dimensione	Ø40/32-40
Colore	grigio chiaro; RAL 7035
Materiale	Elastomero termoplastico
Unità VK più piccola	25
Unità	Pezzo
Peso	2,2 kg
Unità di peso	kg/100 Pz.

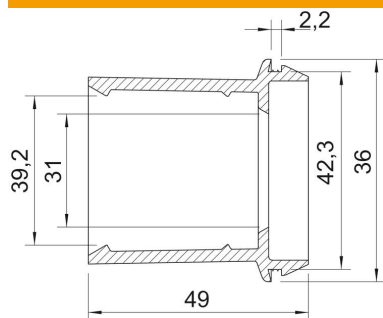
# Scheda tecnica

Passacavo EDR, grigio chiaro

Codice articolo: 2011546



## Misure



Dimensione A	2,2 mm
Dimensione D1	46 mm
Dimensione D2	42,3 mm
Dimensione D3	31 mm
Dimensione D4	39,2 mm
Dimensione L	49 mm

## Dati tecnici

Versione	aperto
per diametro max	40 mm
per diametro min.	32 mm
per spessore parete max	2,2
per spessore parete min.	2,2
Dimensione	M40
Priva di alogeni	sì
Diametro nominale	40 mm
Grado di protezione	IP55