

Scheda tecnica

Passacavi (ricambio)

Codice articolo: 7205679



La tenuta morbida a innesto può essere adeguata mediante taglio graduale all'esatto diametro del cavo corrispondente.

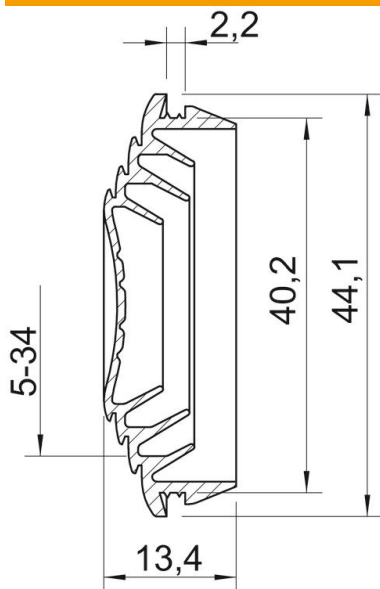
Colore: arancione pastello.

TPE Elastomero termoplastico

Dati anagrafici

Codice articolo	7205679
Tipo	EDK 40 OR
Sigla 1	Insero tenuta cavo
Sigla 2	per FireBox serie T
Produttore	OBO
Dimensione	M40
Colore	arancio; RAL 2003
Materiale	Elastomero termoplastico
Unità VK più piccola	10
Unità	Pezzo
Peso	0,534 kg
Unità di peso	kg/100 Pz.

Misure



Dimensione A	2,2 mm
Dimensione D1	44,1 mm
Dimensione D2	40,2 mm
Dimensione D3	5 mm
Dimensione D4	10 mm
Dimensione D5	15 mm
Dimensione D6	18
Dimensione D7	22
Dimensione D8	27
Dimensione D9 (mm)	34
Dimensione L	13,4 mm

Scheda tecnica

Passacavi (ricambio)

Codice articolo: 7205679



Dati tecnici

Versione	sezionabile
per diametro max	34 mm
per diametro min.	0 mm
per spessore parete min.	2,2
Dimensione	M40
Priva di alogeni	no
Diametro nominale	40 mm