

Scheda tecnica

Passacavi (ricambio)

Codice articolo: 7205675



La tenuta morbida a innesto può essere adeguata mediante taglio graduale all'esatto diametro del cavo corrispondente.

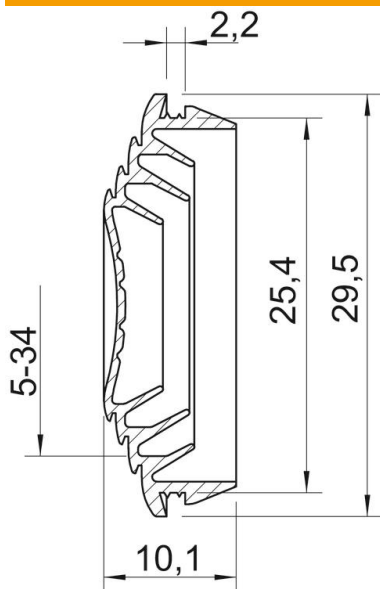
Colore: arancione pastello.

TPE Elastomero termoplastico

Dati anagrafici

Codice articolo	7205675
Tipo	EDK 25 OR
Sigla 1	Insero tenuta cavo
Sigla 2	per FireBox serie T
Produttore	OBO
Dimensione	M25
Colore	arancio; RAL 2003
Materiale	Elastomero termoplastico
Unità VK più piccola	10
Unità	Pezzo
Peso	0,214 kg
Unità di peso	kg/100 Pz.

Misure



Dimensione A	2,2 mm
Dimensione D1	29,5 mm
Dimensione D2	25,4 mm
Dimensione D3	5 mm
Dimensione D4	10 mm
Dimensione D5	15 mm
Dimensione D6	18
Dimensione D7	22
Dimensione L	10,1 mm

Scheda tecnica

Passacavi (ricambio)

Codice articolo: 7205675



Dati tecnici

Versione	sezionabile
per diametro max	22 mm
per diametro min.	0 mm
per spessore parete min.	2,2
Dimensione	M25
Priva di alogeni	no
Diametro nominale	25 mm