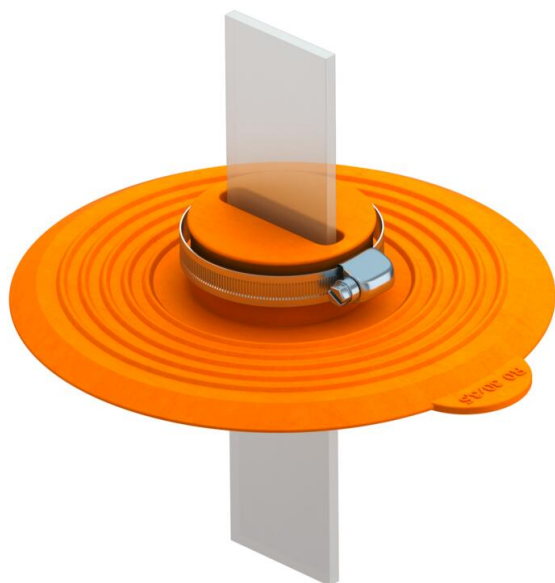


Scheda tecnica

Guarnizione passante per FL 30x3,5 mm

Codice articolo: 2360043



- guarnizione per passanti per piastre di fondazione/pareti impermeabili (ad es. vasca bianca)
- per il montaggio su alette di collegamento con nastri di fissaggio in acciaio inox
- con prova di acqua pressurizzata fino a 5 bar
- a norma DIN EN 62561-5 (VDE 0185-561-5)

TPE Elastomero termoplastico

Dati anagrafici

Codice articolo	2360043
Sigla 1	Collare di tenuta
Sigla 2	per conduttori piatti 30x3.5mm
Produttore	OBO
Dimensione	30x3,5
Colore	arancio; RAL 2003
Materiale	Elastomero termoplastico
Unità VK più piccola	1
Unità	Pezzo
Peso	18 kg
Unità di peso	kg/100 Pz.

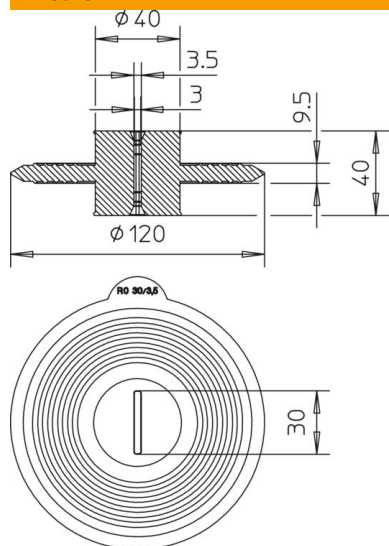
Scheda tecnica

Guarnizione passante per FL 30x3,5 mm

Codice articolo: 2360043



Misure



Dati tecnici

Tipo di accessorio	Guarnizione passante
Accoppiamento	FL 30x3,5 mm