

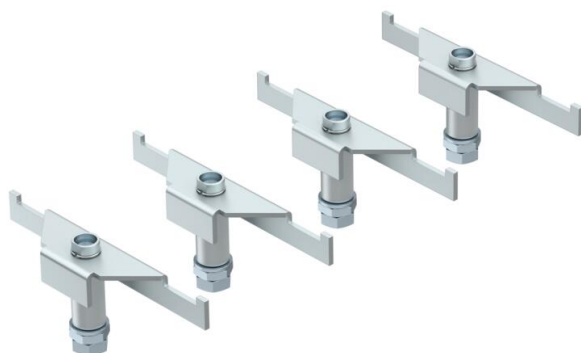
# Scheda tecnica

## Supporto per carichi pesanti DSSL

Codice articolo: 7410581



Supporto per carichi pesanti per puntellare le zone degli angoli delle UZD-3 e delle cassette telaio.  
Vite di livellamento con controdamo.



**St** Acciaio

**FS** zincato in continuo

### Dati anagrafici

Codice articolo	7410581
Tipo	DSSL2 75
Sigla 1	Supporto carichi pesanti
Sigla 2	per torretta sottopavimento
Produttore	OBO
Dimensione	75/110
Materiale	Acciaio
Superficie	zincato in continuo
Norma per superfici	DIN EN 10346
Unità VK più piccola	1
Unità	Unità di confezionamento
Peso	97,84 kg
Unità di peso	kg/100 Conf.

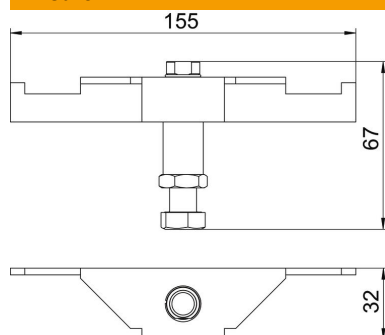
# Scheda tecnica

## Supporto per carichi pesanti DSSL

Codice articolo: 7410581



### Misure



Lunghezza	155 mm
Larghezza	32 mm
Altezza	67 mm

### Dati tecnici

Tipo di accessorio	Supporto
Altezza massetto max	110 mm
Altezza massetto min.	75 mm
Versione per carichi pesanti	sì