

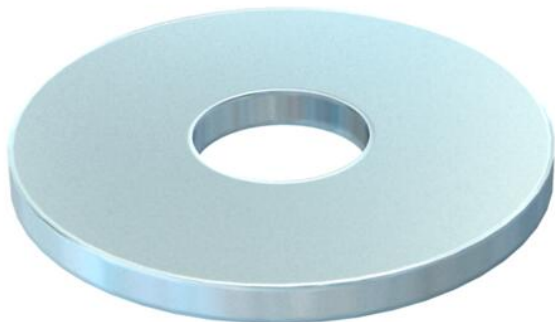
# Scheda tecnica

## Rondella maggiorata F

Codice articolo: 6408710



Rondella con diametro esterno maggiorato.



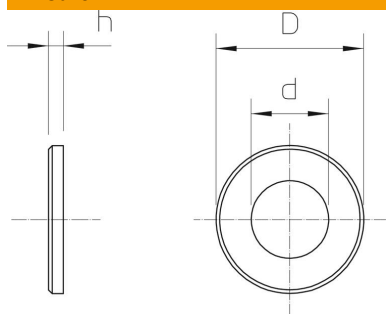
**St** Acciaio

**F** zincato a caldo

### Dati anagrafici

Codice articolo	6408710
Tipo	DIN440 9 F
Sigla 1	Rondella
Sigla 2	a DIN 440
Produttore	OBO
Dimensione	M8
Materiale	Acciaio
Superficie	zincato a caldo
Norma per superfici	DIN 267, Teil 10
Unità VK più piccola	100
Unità	Pezzo
Peso	1,057 kg
Unità di peso	kg/100 Pz.

### Misure



Spessore lamiera	0,12 in
Dimensione D	1,1 in
Dimensione d	0,35 in
Dimensione d	9 mm
Dimensione d max.	28 mm
Dimensione d min.	28 mm
Dimensione h	3 mm

# Scheda tecnica

Rondella maggiorata F

Codice articolo: 6408710



## Dati tecnici

Sfaccettato	no
temprato	no
Filettatura	M8
Diametro interno	9 mm
Diametro foro	9 mm
Spessore materiale	3 mm
Forma del foro	tondo