

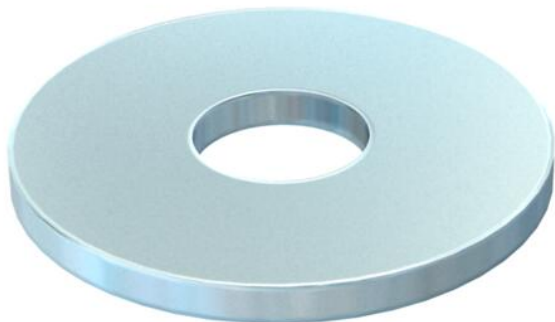
# Scheda tecnica

## Rondella maggiorata F

Codice articolo: 6408702



Rondella con diametro esterno maggiorato.



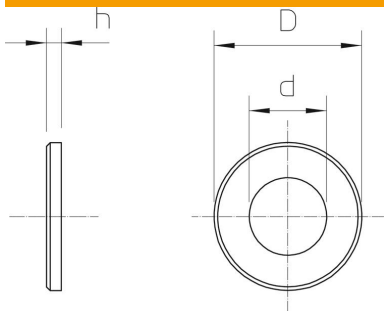
**St** Acciaio

**F** zincato a caldo

### Dati anagrafici

Codice articolo	6408702
Tipo	DIN440 7 F
Sigla 1	Rondella
Sigla 2	a DIN 440
Produttore	OBO
Dimensione	M6
Materiale	Acciaio
Superficie	zincato a caldo
Norma per superfici	DIN 267, Teil 10
Unità VK più piccola	100
Unità	Pezzo
Peso	0,535 kg
Unità di peso	kg/100 Pz.

### Misure



Spessore lamiera	0,08 in
Dimensione D	0,87 in
Dimensione d	0,26 in
Dimensione d	6,6 mm
Dimensione d max.	22 mm
Dimensione d min.	22 mm
Dimensione h	2 mm

# Scheda tecnica

Rondella maggiorata F

Codice articolo: 6408702



## Dati tecnici

Sfaccettato	no
temprato	no
Filettatura	M6
Diametro interno	6,6 mm
Diametro foro	6,6 mm
Spessore materiale	2 mm
Forma del foro	tondo