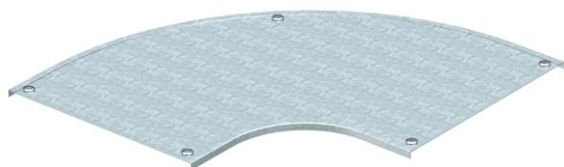


Scheda tecnica

Coperchio per curva 90° FS

Codice articolo: 7129734



Coperchio per curva 90° con bussole girevoli premontate.
Il coperchio è adatto a seconda della forma a pezzi con bordi di qualsiasi altezza.



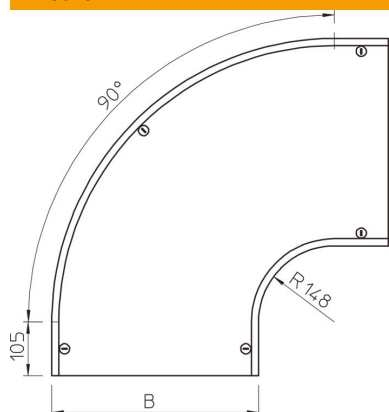
St Acciaio

FS zincato in continuo

Dati anagrafici

Codice articolo	7129734
Tipo	DFB 90 600 FS
Sigla 1	Coperchio curva 90°
Sigla 2	con bussola, RB 90 600
Produttore	OBO
Dimensione	B600mm
Materiale	Acciaio
Superficie	zincato in continuo
Norma per superfici	DIN EN 10346
Unità VK più piccola	1
Unità	Pezzo
Peso	640 kg
Unità di peso	kg/100 Pz.

Misure



Larghezza	600 mm
Larghezza	24 in
Altezza	35 mm
Spessore lamiera	0,05 in
Spessore lamiera	1,25 mm
Dimensione B	600 mm
Dimensione H	15 mm
Dimensione R	148 mm

Scheda tecnica

Coperchio per curva 90° FS

Codice articolo: 7129734



Dati tecnici

Piegatura (angolo)	90°
Quantità bussole girevoli	5 St.
Tipo di fissaggio	Bussola girevole
Mantenimento funzionale	no
Adatto per passerelle grigliate	no
Adatto per passerelle portacavi	sì
Adatto per passerelle	sì
Deviazione di direzione	orizzontale
Acciaio inossidabile, decapato	no
Con cerniera	no