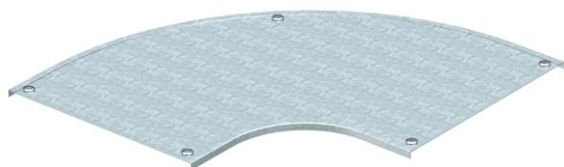


Scheda tecnica

Coperchio per curva 90° FS

Codice articolo: 7129726



Coperchio per curva 90° con bussole girevoli premontate.
Il coperchio è adatto a seconda della forma a pezzi con bordi di qualsiasi altezza.



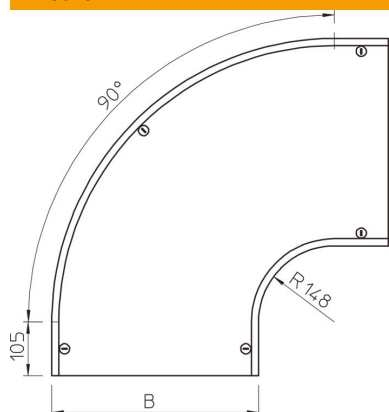
St Acciaio

FS zincato in continuo

Dati anagrafici

Codice articolo	7129726
Tipo	DFB 90 550 FS
Sigla 1	Coperchio curva 90°
Sigla 2	con bussola, RB 90 550
Produttore	OBO
Dimensione	B550mm
Materiale	Acciaio
Superficie	zincato in continuo
Norma per superfici	DIN EN 10346
Unità VK più piccola	1
Unità	Pezzo
Peso	517 kg
Unità di peso	kg/100 Pz.

Misure



Larghezza	550 mm
Larghezza	22 in
Altezza	35 mm
Spessore lamiera	0,05 in
Spessore lamiera	1,25 mm
Dimensione B	550 mm
Dimensione	15 mm
H	
Dimensione R	148 mm

Scheda tecnica

Coperchio per curva 90° FS

Codice articolo: 7129726



Dati tecnici

Piegatura (angolo)	90°
Quantità bussole girevoli	5 St.
Tipo di fissaggio	Bussola girevole
Mantenimento funzionale	no
Adatto per passerelle grigliate	no
Adatto per passerelle portacavi	sì
Adatto per passerelle	sì
Deviazione di direzione	orizzontale
Acciaio inossidabile, decapato	no
Con cerniera	no