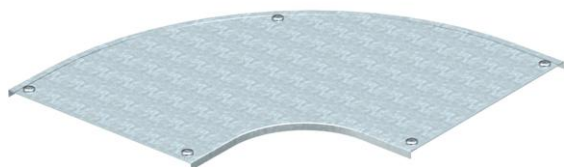


Scheda tecnica

Coperchio per curva 90° FS

Codice articolo: 7129688



Coperchio per curva 90° con bussole girevoli premontate.
Il coperchio è adatto a seconda della forma a pezzi con bordi di qualsiasi altezza.



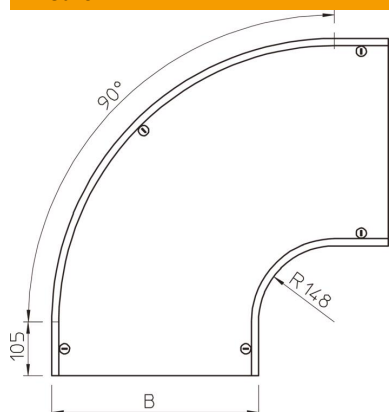
St Acciaio

FS zincato in continuo

Dati anagrafici

| | |
|----------------------|------------------------|
| Codice articolo | 7129688 |
| Tipo | DFB 90 400 FS |
| Sigla 1 | Coperchio curva 90° |
| Sigla 2 | con bussola, RB 90 400 |
| Produttore | OBO |
| Dimensione | B400mm |
| Materiale | Acciaio |
| Superficie | zincato in continuo |
| Norma per superfici | DIN EN 10346 |
| Unità VK più piccola | 1 |
| Unità | Pezzo |
| Peso | 340 kg |
| Unità di peso | kg/100 Pz. |

Misure



| | |
|------------------|---------|
| Larghezza | 400 mm |
| Larghezza | 16 in |
| Altezza | 35 mm |
| Spessore lamiera | 0,05 in |
| Spessore lamiera | 1,25 mm |
| Dimensione B | 400 mm |
| Dimensione H | 15 mm |
| Dimensione R | 148 mm |

Scheda tecnica

Coperchio per curva 90° FS

Codice articolo: 7129688



Dati tecnici

| | |
|---------------------------------|------------------|
| Piegatura (angolo) | 90° |
| Quantità bussole girevoli | 5 St. |
| Tipo di fissaggio | Bussola girevole |
| Mantenimento funzionale | no |
| Adatto per passerelle grigliate | no |
| Adatto per passerelle portacavi | sì |
| Adatto per passerelle | sì |
| Deviazione di direzione | orizzontale |
| Acciaio inossidabile, decapato | no |
| Con cerniera | no |