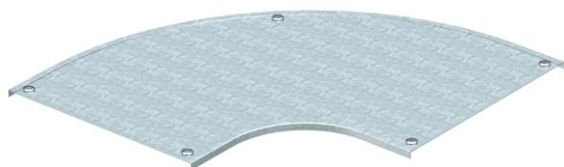


Scheda tecnica

Coperchio per curva 90° DD

Codice articolo: 7130589



Coperchio per curva 90° con bussole girevoli premontate.
Il coperchio è adatto a seconda della forma a pezzi con bordi di qualsiasi altezza.



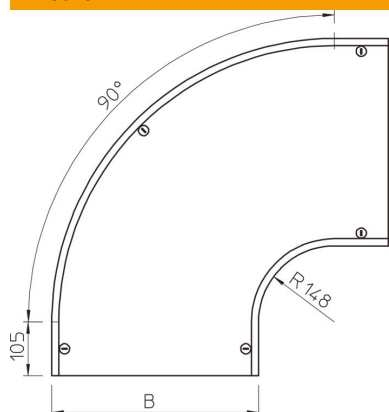
St Acciaio

DD Zincatura Double Dip, zinco/alluminio

Dati anagrafici

Codice articolo	7130589
Tipo	DFB 90 400 DD
Sigla 1	Coperchio curva 90°
Sigla 2	con bussola, RB 90 400
Produttore	OBO
Dimensione	B400mm
Materiale	Acciaio
Superficie	Zincatura Double Dip, zinco/alluminio
Norma per superfici	DIN EN 10346
Unità VK più piccola	1
Unità	Pezzo
Peso	400 kg
Unità di peso	kg/100 Pz.

Misure



Larghezza	400 mm
Larghezza	16 in
Altezza	35 mm
Spessore lamiera	0,05 in
Spessore lamiera	1,25 mm
Dimensione B	400 mm
Dimensione H	15 mm
Dimensione R	148 mm

Scheda tecnica

Coperchio per curva 90° DD

Codice articolo: 7130589



Dati tecnici

Piegatura (angolo)	90°
Quantità bussole girevoli	5 St.
Tipo di fissaggio	Bussola girevole
Mantenimento funzionale	no
Adatto per passerelle grigliate	no
Adatto per passerelle portacavi	no
Adatto per passerelle	sì
Deviazione di direzione	orizzontale
Acciaio inossidabile, decapato	no
Con cerniera	no