

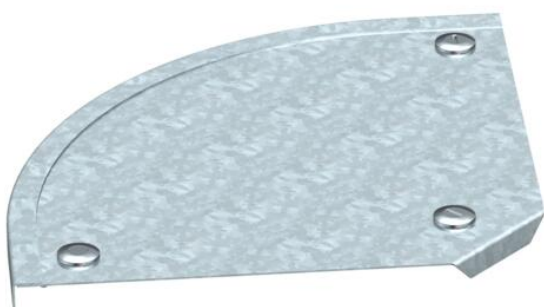
Scheda tecnica

Coperchio per curva 90° FS

Codice articolo: 7129610



Coperchio per curva 90° con bussole girevoli premontate.
Il coperchio è adatto per accessori con bordi di qualsiasi altezza.



St Acciaio

FS zincato in continuo

Dati anagrafici

Codice articolo	7129610
Sigla 1	Coperchio curva 90°
Sigla 2	con bussola, RB 90 100
Produttore	OBO
Dimensione	B100mm
Materiale	Acciaio
Superficie	zincato in continuo
Norma per superfici	DIN EN 10346
Unità VK più piccola	1
Unità	Pezzo
Peso	27 kg
Unità di peso	kg/100 Pz.

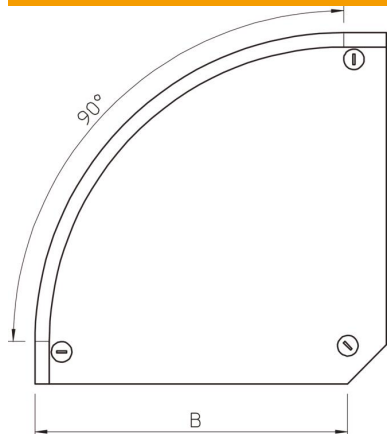
Scheda tecnica

Coperchio per curva 90° FS

Codice articolo: 7129610



Misure



Larghezza	100 mm
Larghezza	4 in
Altezza	35 mm
Spessore lamiera	0,04 in
Spessore lamiera	1 mm
Dimensione B	100 mm
Dimensione H	15 mm

Dati tecnici

Piegatura (angolo)	90°
Quantità bussole girevoli	3 St.
Tipo di fissaggio	Bussola girevole
Mantenimento funzionale	no
Adatto per passerelle grigliate	no
Adatto per passerelle portacavi	sì
Adatto per passerelle	sì
Deviazione di direzione	orizzontale
Acciaio inossidabile, decapato	no
Con cerniera	no