

Scheda tecnica

Coperchio per curva 45° FS

Codice articolo: 7128851



Coperchio per curva 45° con bussole girevoli premontate.
Il coperchio è adatto a seconda della forma a pezzi con bordi di qualsiasi altezza.



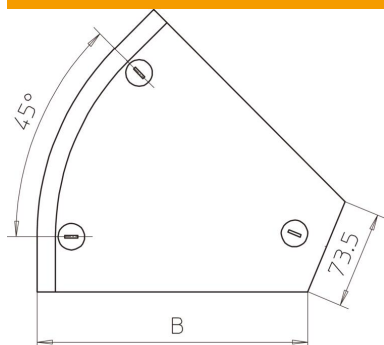
St Acciaio

FS zincato in continuo

Dati anagrafici

Codice articolo	7128851
Tipo	DFB 45 300 FS
Sigla 1	Coperchio curva 45°
Sigla 2	con bussole girev, RB 45 300
Produttore	OBO
Dimensione	B300mm
Materiale	Acciaio
Super- ficie	zincato in continuo
Norma per superfici	DIN EN 10346
Unità VK più piccola	1
Unità	Pezzo
Peso	60,2 kg
Unità di peso	kg/100 Pz.

Misure



Larghezza	300 mm
Larghezza	12 in
Altezza	35 mm
Spessore lamiera	0,04 in
Spessore lamiera	1 mm
Dimensione B	300 mm
Dimensione H	15 mm

Scheda tecnica

Coperchio per curva 45° FS

Codice articolo: 7128851



Dati tecnici

Piegatura (angolo)	45°
Quantità bussole girevoli	3 St.
Tipo di fissaggio	Bussola girevole
Mantenimento funzionale	no
Adatto per passerelle grigliate	no
Adatto per passerelle portacavi	no
Adatto per passerelle	sì
Deviazione di direzione	orizzontale
Acciaio inossidabile, decapato	no
Con cerniera	no