

Scheda tecnica

Coperchio per curva Magic 90° FS

Codice articolo: 7138508



Coperchio per curva 90° con bussole girevoli premontate.
Il coperchio può essere utilizzato con curve di qualsiasi altezza.



St Acciaio

FS zincato in continuo

Dati anagrafici

Codice articolo	7138508
Tipo	DFBM 90 400 FS
Sigla 1	Coperchio curva 90°
Sigla 2	per curva RBM 90 400
Produttore	OBO
Dimensione	B=400mm
Materiale	Acciaio
Superficie	zincato in continuo
Norma per superfici	DIN EN 10346
Unità VK più piccola	1
Unità	Pezzo
Peso	165 kg
Unità di peso	kg/100 Pz.

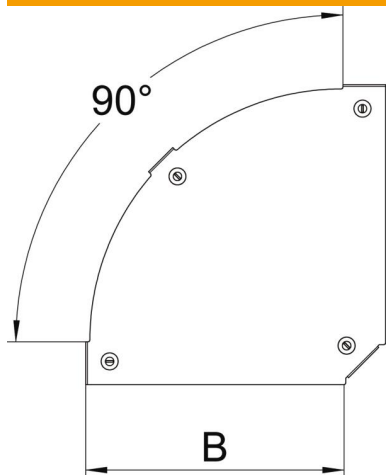
Scheda tecnica

Coperchio per curva Magic 90° FS

Codice articolo: 7138508



Misure



Larghezza	400 mm
Larghezza	20 in
Spessore lamiera	0,05 in
Spessore lamiera	1,25 mm
Dimensione B	400 mm

Dati tecnici

Piegatura (angolo)	90°
Tipo di fissaggio	Bussola girevole
Mantenimento funzionale	no
Adatto per passerelle grigliate	no
Adatto per passerelle portacavi	sì
Adatto per passerelle	sì
Deviazione di direzione	orizzontale
Acciaio inossidabile, decapato	no
Con cerniera	no