

Scheda tecnica

Coperchio per curva Magic 90° A4

Codice articolo: 7138590



Coperchio per curva 90° con bussole girevoli premontate.
Il coperchio può essere utilizzato con curve di qualsiasi altezza.



A4 Acciaio legato, INOX 1.4571

2B non trattato, ulteriore trattamento

Dati anagrafici

Codice articolo	7138590
Tipo	DFBM 90 100 A4
Sigla 1	Coperchio curva 90°
Sigla 2	per curva RBM 90 100
Produttore	OBO
Dimensione	B=100mm
Materiale	Acciaio legato, INOX 1.4571
Superficie	non trattato, ulteriore trattamento
Norma per superfici	
Unità VK più piccola	1
Unità	Pezzo
Peso	18,5 kg
Unità di peso	kg/100 Pz.

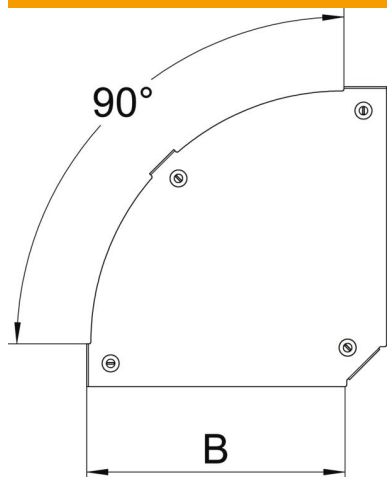
Scheda tecnica

Coperchio per curva Magic 90° A4

Codice articolo: 7138590



Misure



Larghezza	100 mm
Spessore lamiera	1,25 mm
Dimensione B	100 mm

Dati tecnici

Piegatura (angolo)	90°
Tipo di fissaggio	Bussola girevole
Mantenimento funzionale	no
Adatto per passerelle grigliate	no
Adatto per passerelle portacavi	sì
Adatto per passerelle	sì
Deviazione di direzione	orizzontale
Acciaio inossidabile, decapato	no
Con cerniera	no