

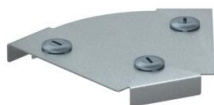
Scheda tecnica

Coperchio per curva Magic 45° DD

Codice articolo: 7138400



Coperchio per curva 45° con bussole girevoli premontate.
Il coperchio può essere utilizzato con curve di qualsiasi altezza.



St Acciaio

DD Zincatura Double Dip, zinco/alluminio

Dati anagrafici

Codice articolo	7138400
Tipo	DFBM 45 100 DD
Sigla 1	Coperchio curva 45°
Sigla 2	per curva RBM 45 100
Produttore	OBO
Dimensione	B=100mm
Materiale	Acciaio
Super- ficie	Zincatura Double Dip, zinco/alluminio
Norma per superfici	DIN EN 10346
Unità VK più piccola	1
Unità	Pezzo
Peso	16,4 kg
Unità di peso	kg/100 Pz.

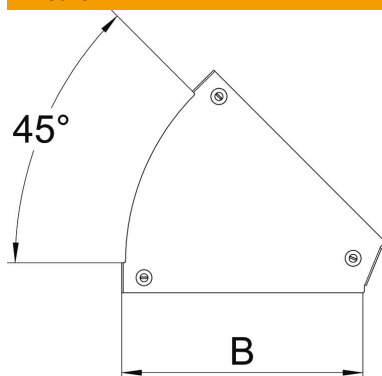
Scheda tecnica

Coperchio per curva Magic 45° DD

Codice articolo: 7138400



Misure



Larghezza	100 mm
Larghezza	4 in
Spessore lamiera	0,05 in
Spessore lamiera	1,25 mm
Dimensione B	100 mm

Dati tecnici

Piegatura (angolo)	45°
Tipo di fissaggio	Bussola girevole
Mantenimento funzionale	no
Adatto per passerelle grigliate	no
Adatto per passerelle portacavi	no
Adatto per passerelle	sì
Deviazione di direzione	orizzontale
Acciaio inossidabile, decapato	no
Con cerniera	no