

Scheda tecnica

Coperchio per curva verticale di 90°, in discesa FS

Codice articolo: 7130864



Coperchio per tutte le curve verticali in discesa con altezza del bordo 60. Il fissaggio viene assicurato tramite la installazione dei coperchi della passerella portacavi. Inoltre il coperchio può essere fissato con clip per coperchio.



St Acciaio

FS zincato in continuo

Dati anagrafici

Codice articolo	7130864
Sigla 1	Coperchio curva verticale 90°
Sigla 2	discesa
Produttore	OBO
Dimensione	B300mm
Materiale	Acciaio
Superficie	zincato in continuo
Norma per superfici	DIN EN 10346
Unità VK più piccola	1
Unità	Pezzo
Peso	72,3 kg
Unità di peso	kg/100 Pz.

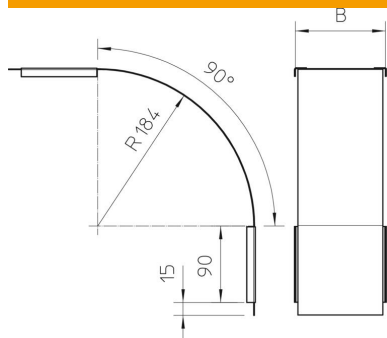
Scheda tecnica

Coperchio per curva verticale di 90°, in discesa FS

Codice articolo: 7130864



Misure



Larghezza	300 mm
Larghezza	12 in
Altezza	60 mm
Spessore lamiera	0,03 in
Spessore lamiera	0,75 mm
Dimensione B	300 mm

Dati tecnici

Piegatura (angolo)	90°
Tipo di fissaggio	Bussola girevole
Mantenimento funzionale	no
Adatto per passerelle grigliate	no
Adatto per passerelle portacavi	no
Adatto per passerelle	sì
Deviazione di direzione	verticale, in discesa
Acciaio inossidabile, decapato	no
Con cerniera	no