

Scheda tecnica

Coperchio in lamiera scanalato DBKR FS

Codice articolo: 6049121



Coperchio in lamiera scanalato per il sistema di passerella calpestabile tipo BKR.

Lo spessore del coperchio è costituito da lamiera d'acciaio zincato da 2,0 mm e altezza ondulata di 1,3 mm.

Le aperture preforate a una distanza di 100 mm consentono l'installazione di un tenditore in un secondo momento.

I coperchi sono testati in conformità con DIN 51130 e sono inseriti nella classe di protezione antiscivolo R11 e nella classe dell'area di spostamento V10.

I fissaggi del coperchio non sono compresi nella fornitura e devono essere ordinati separatamente.



St Acciaio

FS zincato in continuo

Dati anagrafici

Codice articolo	6049121
Sigla 1	Coperchio mandorlato
Sigla 2	per canale calpestabile
Produttore	OBO
Dimensione	200x3000
Materiale	Acciaio
Superficie	zincato in continuo
Norma per superfici	DIN EN 10346
Unità VK più piccola	3
Unità	Metro
Peso	352,067 kg
Unità di peso	kg/100 m

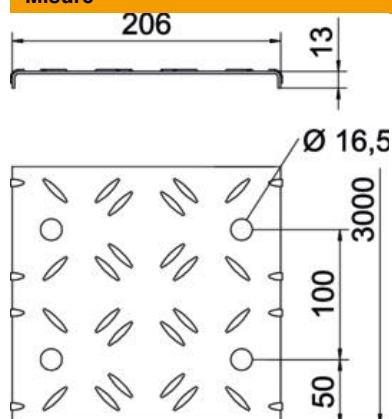
Scheda tecnica

Coperchio in lamiera scanalato DBKR FS

Codice articolo: 6049121



Misure



Lunghezza	3.000 mm
Larghezza	200 mm
Altezza	13 mm
Spessore lamiera	3,3 mm
Dimensione B	200 mm
Dimensione b	50 mm
Dimensione L	3.000 mm

Dati tecnici

Quantità bussole girevoli	0 St.
Tipo di fissaggio	in appoggio
Mantenimento funzionale	no
Adatto per passerelle grigliate	no
Adatto per passerelle portacavi	no
Adatto per passerelle	sì
Acciaio inossidabile, decapato	no