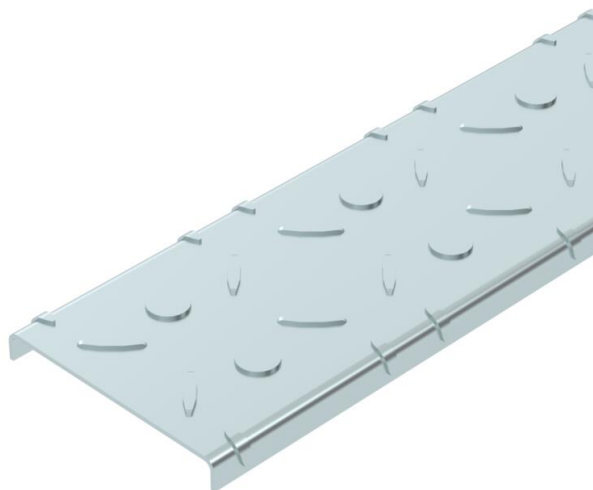


Scheda tecnica

Coperchio in lamiera scanalato DBKR DD

Codice articolo: 6049140



Coperchio in lamiera scanalato per il sistema di passerella calpestabile tipo BKR.

Lo spessore del coperchio è costituito da lamiera d'acciaio zincato da 2,0 mm e altezza ondulata di 1,3 mm.

Le aperture preforate a una distanza di 100 mm consentono l'installazione di un tenditore in un secondo momento.

Con l'impiego di coperchi all'esterno devono essere prese misure supplementari contro gli effetti del vento.



St Acciaio

DD Zincatura Double Dip, zinco/alluminio

Dati anagrafici

Codice articolo	6049140
Tipo	DBKR 100 DD
Sigla 1	Coperchio mandorlato
Sigla 2	per canale calpestabile
Produttore	OBO
Dimensione	100x3000
Materiale	Acciaio
Superficie	Zincatura Double Dip, zinco/alluminio
Norma per superfici	DIN EN 10346
Unità VK più piccola	3
Unità	Metro
Peso	195,066 kg
Unità di peso	kg/100 m

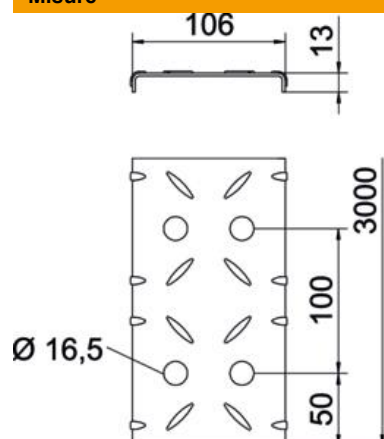
Scheda tecnica

Coperchio in lamiera scanalato DBKR DD

Codice articolo: 6049140



Misure



Lunghezza	3.000 mm
Larghezza	100 mm
Altezza	13 mm
Spessore lamiera	3,3 mm
Dimensione B	100 mm
Dimensione b	50 mm
Dimensione L	3.000 mm

Dati tecnici

Quantità bussole girevoli	0 St.
Tipo di fissaggio	in appoggio
Mantenimento funzionale	no
Adatto per passerelle grigliate	no
Adatto per passerelle portacavi	no
Adatto per passerelle	si
Acciaio inossidabile, decapato	no
Range di temperatura di esercizio max	60 °C
Range di temperatura di esercizio min.	-5 °C