

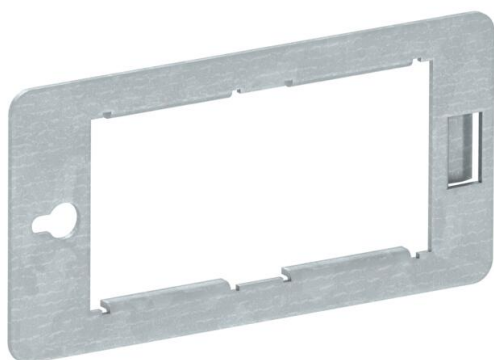
# Scheda tecnica

Piastra di supporto CP, per apparecchi da incasso Modul 45® doppia

Codice articolo: 6108039



Piastre di supporto per fissare 2 dispositivi Modul 45® in un alloggiamento Consolidation Point.



CE

St Acciaio

## Dati anagrafici

Codice articolo	6108039
Tipo	CP45-TP M
Sigla 1	Piastra supporto Modul 45
Produttore	OBO
Dimensione	120x60x5
Materiale	Acciaio
Unità VK più piccola	1
Unità	Pezzo
Peso	4,2 kg
Unità di peso	kg/100 Pz.

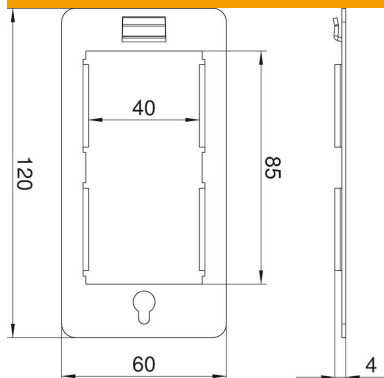
# Scheda tecnica

Piastra di supporto CP, per apparecchi da incasso Modul  
45® doppia

Codice articolo: 6108039



## Misure



Lunghezza	120 mm
Larghezza	60 mm
Altezza	4 mm