

# Scheda tecnica

## Limitatore sovratensione CNS 3-D-D

Codice articolo: 5092701



Limitatore sovratensione tipo 3 secondo CEI EN 61643-11 per presa schuko.

- segnalazione acustica e display ottico di funzionamento
- 3 prese schuko
- lunghezza cavo connessione 2m
- alveoli schermati

Applicazione: portatili, stampanti, ecc



### Dati anagrafici

Codice articolo	5092701
Tipo	CNS 3-D-D
Sigla 1	Limitatore sovratensione
Sigla 2	versione tedesca
Produttore	OBO
Dimensione	230V
Colore	nero
Unità VK più piccola	1
Unità	Pezzo
Peso	65 kg
Unità di peso	kg/100 Pz.

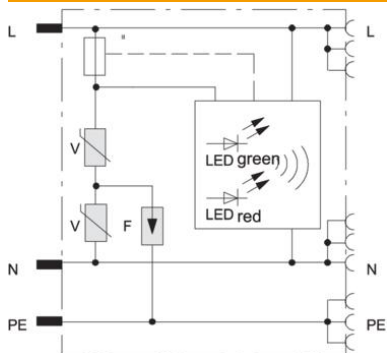
# Scheda tecnica

## Limitatore sovratensione CNS 3-D-D

Codice articolo: 5092701



### Dati tecnici



Lunghezza cavo di collegamento	2 m
Tempo di reazione	<25 ns
Scarico	no
Contatto di segnalazione remota	no
Tensione massima continuativa AC	255 V
LPZ	2→3
Versione nazionale	D
Massima potenza fusibile	16 A
Corrente di scarica nominale	2,5 kA
Corrente di carico nominale	16 A
Tensione nominale	230 V
Livello di protezione	1000/ 1500 kV
Livello di protezione (L-N)/(L/N-PE)	< 1000 / < 1500 V
Livello di protezione (L-N)	< 1,0 kV
Livello di protezione (N-PE)	< 1,5 kV
Segnalazione sull'apparecchio	ottico e acustico
Classe di prova secondo la norma EN 61643-11	Tipo 3
SPD secondo IEC 61643-1	classe III
Tipo di linea per limitatori di protezione da sovratensioni	Linea di energia AC