

Scheda tecnica

Profilato CM3015, scanalatura 16 mm, FT, asolato

Codice articolo: 1109863



Profilato, forato, con larghezza asola di 16 mm.



St Acciaio

FT zincato a caldo per immersione

Dati anagrafici

Codice articolo	1109863
Tipo	CM3015P1000FT
Sigla 1	Profilato a C
Sigla 2	asolato, scanalatura 16mm
Produttore	OBO
Dimensione	1000x30x15
Materiale	Acciaio
Superficie	zincato a caldo per immersione
Norma per superfici	DIN EN ISO 1461
Unità VK più piccola	10
Unità	Metro
Peso	73 kg
Unità di peso	kg/100 m

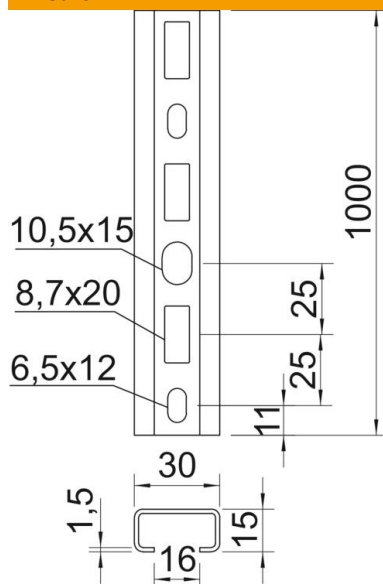
Scheda tecnica

Profilato CM3015, scanalatura 16 mm, FT, asolato

Codice articolo: 1109863



Misure



Lunghezza	1.000 mm
Larghezza	30 mm
Altezza	15 mm
Dimensione L	1.000 mm

Dati tecnici

Separabile	no
Tipo della foratura	senza
Versione	Profilo semplice
Distanza da centro foro	25 mm
Fascio	10 m
Mantenimento funzionale	no
Spessore materiale	1,5 mm
Con foratura	si
Con dentatura	no
Forma del profilato	Profilato a C
Larghezza asola	16 mm
Valore statico A	0,8 cm ²
Valore statico Iy	0,24 cm
Valore statico Iz	1,22 cm
Valore statico Wy	0,29 cm ²
Valore statico Wz	0,81 cm ²