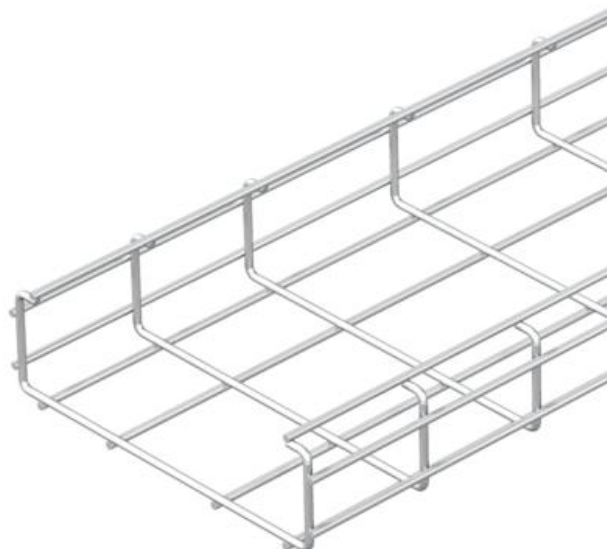


Scheda tecnica

Passerella grigliata C CGR 50 A2

Codice articolo: 6016251



Passerella grigliata con forma a C composta da fili in acciaio saldati con bordo di altezza pari a 50 mm.
Schermatura magnetica 15 dB.



A2 Acciaio legato, INOX 1.4301

2B non trattato, ulteriore trattamento

Dati anagrafici

Codice articolo	6016251
Tipo	CGR 50 200 A2
Sigla 1	Passerella grigliata C
Produttore	OBO
Dimensione	50x200x3000
Materiale	Acciaio, INOX 1.4301
Superficie	non trattato, ulteriore trattamento
Norma per superfici	
Unità VK più piccola	3
Unità	Metro
Peso	173,2 kg
Unità di peso	kg/100 m

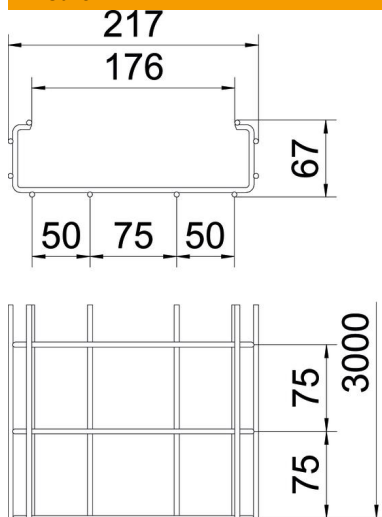
Scheda tecnica

Passerella grigliata C CGR 50 A2

Codice articolo: 6016251



Misure



Lunghezza	3.000 mm
Larghezza	200 mm
Larghezza	7,87 in
Altezza	50 mm
Altezza	1,97 in
Dimensione A	176 mm
Dimensione B	217 mm
Dimensione	67 mm
H	
Dimensione I1	75 mm
Dimensione L2 (mm)	50 mm

Dati tecnici

Versione connettore	senza connettore
Tipo di fissaggio sistema di montaggio	Pavimento Soffitto Parete
Mantenimento funzionale	no
Separatore integrato	senza
Sezione utile	74 cm ²
Sezione utile	7400 mm ²
Forma del profilato	Forma a C
Acciaio inossidabile, decapato	sì
Versione a grande portata	no
Tipo di prova di carico secondo IEC 61537	Tipo II
Tipo di giunto sistema portacavi	avvitato

Scheda tecnica

Passerella grigliata C CGR 50 A2

Codice articolo: 6016251



Carichi

distanze tra gli appoggi applicabili min.	1 m
distanze tra gli appoggi applicabili max	2 m
Distanza tra gli appoggi 1,0 m	1,1 kN/m
Distanza tra gli appoggi 1,5 m	0,7 kN/m
Distanza tra gli appoggi 2,0 m	0,4 kN/m

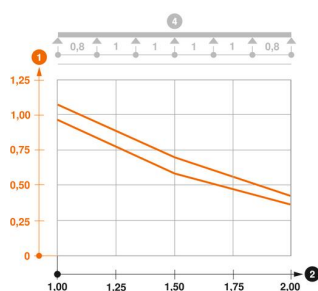


Diagramma di carico passerella grigliata C tipo CGR 50 VA

- 1 Carico canalina-conduttore ammesso in kN/m senza peso operatore
- 2 Distanza tra gli appoggi in m
- 3 Inflessione trave in mm con kN/mm ammessi
- 4 Schema di carico nella procedura di prova
- Curva di carico con larghezza canalina/conduttore in mm
- Curva di inflessione trave secondo la distanza tra gli appoggi