

Scheda tecnica

Canale antincendio PYROLINE® Sun PV I30

Codice articolo: 7214701



Canale antincendio in calcestruzzo leggero con fibra di vetro resistente all'acqua e al gelo della classe materiali A1 secondo la EN 13501-1 per la posa a prova d'incendio di linee per impianti fotovoltaici all'interno e all'esterno di edifici. Risponde ai requisiti di protezione da contatto per squadre di soccorso in caso di incendio. Classificazione I30 come canale I secondo DIN 4102 parte 11 per la protezione di vie di fuga e di soccorso.

Montaggio del canale direttamente alle pareti o ai soffitti e sui sistemi portanti.

Incluse viti a testa svasata e guarnizioni a striscia.
Incluse viti a testa svasata e guarnizioni a striscia.



Calcestruzzo leggero in fibra di vetro

Dati anagrafici

Codice articolo	7214701
Tipo	BSKP03-K0406
Sigla 1	Canale antincendio I30
Sigla 2	per fotovoltaico
Produttore	OBO
Dimensione	1000x40x60
Colore	grigio
Materiale	Calcestruzzo leggero in fibra di vetro
Unità VK più piccola	1
Unità	Metro
Peso	529 kg
Unità di peso	kg/100 m

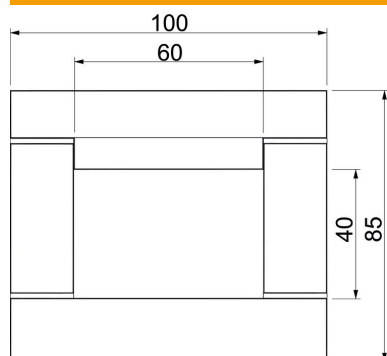
Scheda tecnica

Canale antincendio PYROLINE® Sun PV I30

Codice articolo: 7214701



Misure



Lunghezza	1.000 mm
Larghezza	100 mm
Altezza	85 mm
Dimensione B	100 mm
Dimensione b	60 mm
Dimensione h	40 mm
Dimensione H	85 mm

Dati tecnici

Numero dei lati incombustibili	4
Fissaggio del coperchio	avvitare
Classe di resistenza al fuoco I - condotto di installazione	30
Con foratura	no
Sezione utile	2400 mm ²
Divisori possibili	no
Rivestimento	senza
Tipo di materiale isolante	Calcestruzzo poroso in fibra di vetro