

# Scheda tecnica

Staffa reggicavo, ancoraggio tipo U, 1 cavo coppa in metallo, FT

Codice articolo: 1186576



Staffa reggicavo con ancoraggio tipo U, coppa in metallo con bordi arrotondati a protezione del cavo. Per il montaggio verticale e orizzontale di 1 cavo singolo su profilato a C con scanalatura di larghezza 18 - 22 mm. Dotata di vite SW10 per il serraggio della coppa tramite testa esagonale o intaglio a croce. Per il montaggio in ambiente interno ed esterno. Si raccomanda l'uso della controcoppa, da ordinare separatamente.



**St** Acciaio

**FT** zincato a caldo per immersione

## Dati anagrafici

Codice articolo	1186576
Tipo	BS-U1-M-76 FT
Sigla 1	Staffa reggicavo
Produttore	OBO
Dimensione	70-76mm
Materiale	Acciaio
Superficie	zincato a caldo per immersione
Norma per superfici	DIN EN ISO 1461
Unità VK più piccola	25
Unità	Pezzo
Peso	20,6 kg
Unità di peso	kg/100 Pz.

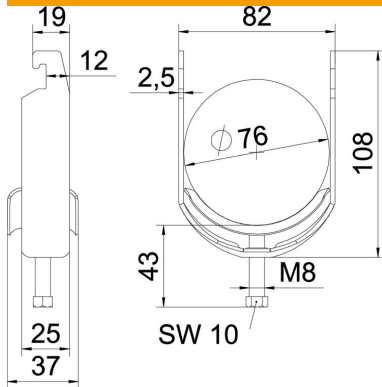
# Scheda tecnica

Staffa reggicavo, ancoraggio tipo U, 1 cavo coppa in metallo, FT

Codice articolo: 1186576



## Misure



Lunghezza	25 mm
Larghezza	82 mm
Altezza	108 mm
Spessore lamiera	2,5 mm
Dimensione A	25 mm
Dimensione B	82 mm
Dimensione C	37 mm
Dimensione G (mm)	M8
Dimensione	108 mm
H	
Dimensione L	43 mm
Dimensione t	2,5 mm

## Dati tecnici

Numero dei cavi/tubi	1
Mantenimento funzionale	sì
per diametro tubo max	76 mm
per diametro tubo min.	70 mm
per profilato portacavi con apertura asola (con intervallo) max	22 mm
per profilato portacavi con apertura asola (con intervallo) min.	18 mm
Filettatura	M8
Priva di alogeni	sì
Lunghezza esterna	37 mm
Max. Coppia di serraggio	5 Nm
Con coppa in metallo	sì
Modalità di montaggio	Profilati
Larghezza asola	10 mm
Capacità D max	76 mm
Capacità D min.	70 mm
Aggiunta superficie	zincato a caldo
Aggiunta materiale	Acciaio
Con controcoppa	no
Materiale della coppa	Acciaio