

Scheda tecnica

Staffa reggicavo, ancoraggio tipo U, 1 cavo coppa in metallo, FT

Codice articolo: 1186562



Staffa reggicavo con ancoraggio tipo U, coppa in metallo con bordi arrotondati a protezione del cavo. Per il montaggio verticale e orizzontale di 1 cavo singolo su profilato a C con scanalatura di larghezza 18 - 22 mm. Dotata di vite SW10 per il serraggio della coppa tramite testa esagonale o intaglio a croce. Per il montaggio in ambiente interno ed esterno. Si raccomanda l'uso della controcoppa, da ordinare separatamente.



St Acciaio

FT zincato a caldo per immersione

Dati anagrafici

Codice articolo	1186562
Tipo	BS-U1-M-64 FT
Sigla 1	Staffa reggicavo
Produttore	OBO
Dimensione	58-64mm
Materiale	Acciaio
Superficie	zincato a caldo per immersione
Norma per superfici	DIN EN ISO 1461
Unità VK più piccola	100
Unità	Pezzo
Peso	15,73 kg
Unità di peso	kg/100 Pz.

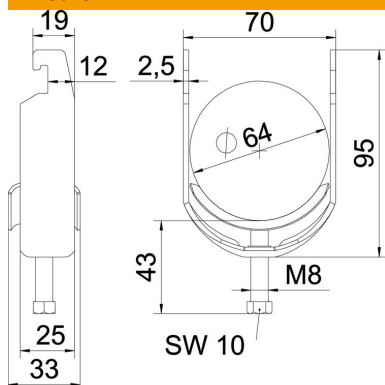
Scheda tecnica

Staffa reggicavo, ancoraggio tipo U, 1 cavo coppa in metallo, FT

Codice articolo: 1186562



Misure



Lunghezza	25 mm
Larghezza	70 mm
Altezza	95 mm
Spessore lamiera	2,5 mm
Dimensione A	25 mm
Dimensione B	70 mm
Dimensione C	33 mm
Dimensione G (mm)	M8
Dimensione	95 mm
H	
Dimensione L	43 mm
Dimensione t	2,5 mm

Dati tecnici

Numero dei cavi/tubi	1
Mantenimento funzionale	sì
per diametro tubo max	64 mm
per diametro tubo min.	58 mm
per profilato portacavi con apertura asola (con intervallo) max	22 mm
per profilato portacavi con apertura asola (con intervallo) min.	18 mm
Filettatura	M8
Priva di alogeni	sì
Lunghezza esterna	33 mm
Max. Coppia di serraggio	5 Nm
Con coppa in metallo	sì
Modalità di montaggio	Profilati
Larghezza asola	10 mm
Capacità D max	64 mm
Capacità D min.	58 mm
Aggiunta superficie	zincato a caldo
Aggiunta materiale	Acciaio
Con controcoppa	no
Materiale della coppa	Acciaio