

Scheda tecnica

Staffa reggicavo, ancoraggio tipo H, 2 cavi coppa in metallo, FT

Codice articolo: 1186010



Staffa reggicavo con ancoraggio tipo H, coppa plastica in polipropilene. Per il montaggio verticale e orizzontale di 2 cavi singoli su profilato a C con scanalatura di larghezza 16 - 17 mm. Dotata di vite SW10 per il serraggio della coppa tramite testa esagonale o intaglio a croce. Per il montaggio in ambiente interno ed esterno. Separazione tra due cavi garantita dalla coppa doppia. Si raccomanda l'uso della controcoppa, da ordinare separatamente.



St Acciaio

FT zincato a caldo per immersione

Dati anagrafici

| | |
|----------------------|--------------------------------|
| Codice articolo | 1186010 |
| Tipo | BS-H2-M-16 FT |
| Sigla 1 | Staffa reggicavo |
| Sigla 2 | doppia |
| Produttore | OBO |
| Dimensione | 12-16mm |
| Materiale | Acciaio |
| Superficie | zincato a caldo per immersione |
| Norma per superfici | DIN EN ISO 1461 |
| Unità VK più piccola | 50 |
| Unità | Pezzo |
| Peso | 4,75 kg |
| Unità di peso | kg/100 Pz. |

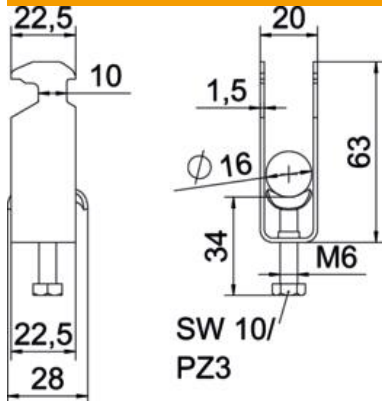
Scheda tecnica

Staffa reggicavo, ancoraggio tipo H, 2 cavi coppa in metallo, FT

Codice articolo: 1186010



Misure



| | |
|-------------------|---------|
| Lunghezza | 22,5 mm |
| Larghezza | 20 mm |
| Altezza | 63 mm |
| Spessore lamiera | 1,5 mm |
| Dimensione A | 22,5 mm |
| Dimensione B | 20 mm |
| Dimensione C | 28 mm |
| Dimensione G (mm) | M6 |
| Dimensione H | 63 mm |
| Dimensione L | 34 mm |
| Dimensione t | 1,5 mm |

Dati tecnici

| | |
|--|-----------------|
| Numero dei cavi/tubi | 2 |
| Mantenimento funzionale | sì |
| per diametro tubo max | 16 mm |
| per diametro tubo min. | 12 mm |
| per profilato portacavi con apertura asola (con intervallo) max | 17 mm |
| per profilato portacavi con apertura asola (con intervallo) min. | 16 mm |
| Filettatura | M6 |
| Priva di alogeni | sì |
| Lunghezza esterna | 28 mm |
| Max. Coppia di serraggio | 3 Nm |
| Con coppa in plastica | no |
| Con coppa in metallo | sì |
| Modalità di montaggio | Profilati |
| Larghezza asola | 10 mm |
| Capacità D max | 16 mm |
| Capacità D min. | 12 mm |
| Aggiunta superficie | zincato a caldo |
| Aggiunta materiale | Acciaio |
| Con controcoppa | no |
| Materiale della coppa | Acciaio |