

# Scheda tecnica

Staffa reggicavo, ancoraggio tipo H, 2 cavi coppa in plastica, FT

Codice articolo: 1186210



Staffa reggicavo con ancoraggio tipo H, coppa plastica in polipropilene. Per il montaggio verticale e orizzontale di 2 cavi singoli su profilato a C con scanalatura di larghezza 16 - 17 mm. Dotata di vite SW10 per il serraggio della coppa tramite testa esagonale o intaglio a croce. Per il montaggio in ambiente interno ed esterno. Separazione tra due cavi garantita dalla coppa doppia. Si raccomanda l'uso della controcoppa, da ordinare separatamente.



**St** Acciaio

**FT** zincato a caldo per immersione

## Dati anagrafici

Codice articolo	1186210
Tipo	BS-H2-K-16 FT
Sigla 1	Staffa reggicavo
Sigla 2	doppia
Produttore	OBO
Dimensione	12-16mm
Materiale	Acciaio
Superficie	zincato a caldo per immersione
Norma per superfici	DIN EN ISO 1461
Unità VK più piccola	50
Unità	Pezzo
Peso	4,65 kg
Unità di peso	kg/100 Pz.

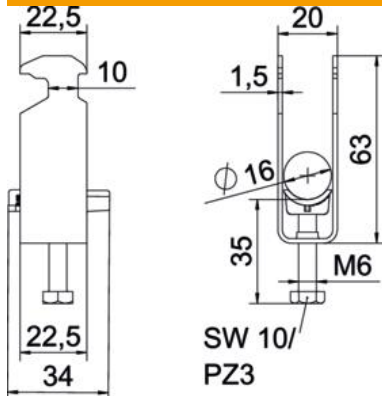
# Scheda tecnica

Staffa reggicavo, ancoraggio tipo H, 2 cavi coppa in plastica, FT

Codice articolo: 1186210



## Misure



Lunghezza	22,5 mm
Larghezza	20 mm
Altezza	63 mm
Spessore lamiera	1,5 mm
Dimensione A	22,5 mm
Dimensione B	20 mm
Dimensione C	34 mm
Dimensione G (mm)	M6
Dimensione H	63 mm
Dimensione L	47 mm
Dimensione t	1,5 mm

## Dati tecnici

Numero dei cavi/tubi	2
per diametro tubo max	16 mm
per diametro tubo min.	12 mm
per profilato portacavi con apertura asola (con intervallo) max	17 mm
per profilato portacavi con apertura asola (con intervallo) min.	16 mm
Filettatura	M6
Priva di alogeni	sì
Lunghezza esterna	34 mm
Max. Coppia di serraggio	3 Nm
Con coppa in plastica	sì
Modalità di montaggio	Profilati
Larghezza asola	10 mm
Capacità D max	16 mm
Capacità D min.	12 mm
Aggiunta superficie	zincato a caldo
Aggiunta materiale	Acciaio
Con controcoppa	no
Materiale della coppa	Plastica
Qualità del materiale della coppa	Polipropilene