

Scheda tecnica

Staffa reggicavo, ancoraggio tipo H, 2 cavi coppa in plastica, A2

Codice articolo: 1186303



Staffa reggicavo con ancoraggio a testa di martello, coppa in plastica in polipropilene. Per il montaggio verticale e orizzontale di 2 cavi singoli su profilato a C. Per dimensioni scanalatura di 16-17 mm. Con 1 vite a pressione, testa a vite esagonale universale SW10, con fessura e taglio a croce. Per il montaggio in ambienti interni ed esterni. Separazione tra due cavi grazie alla coppa doppia. Si consiglia di utilizzare una controcoppa.



A2 Acciaio legato, INOX 1.4301

2B non trattato, ulteriore trattamento

Dati anagrafici

Codice articolo	1186303
Sigla 1	Staffa reggicavo 2056
Sigla 2	doppia
Produttore	OBO
Dimensione	08-12mm
Materiale	Acciaio, INOX 1.4301
Superficie	non trattato, ulteriore trattamento
Norma per superfici	
Unità VK più piccola	50
Unità	Pezzo
Peso	3,31 kg
Unità di peso	kg/100 Pz.

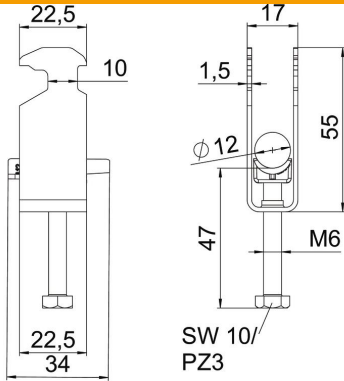
Scheda tecnica

Staffa reggicavo, ancoraggio tipo H, 2 cavi coppa in plastica, A2

Codice articolo: 1186303



Misure



Lunghezza	22,5 mm
Larghezza	17 mm
Altezza	55 mm
Spessore lamiera	1,5 mm
Dimensione A	22,5 mm
Dimensione B	17 mm
Dimensione C	34 mm
Dimensione G (mm)	M6
Dimensione	55 mm
H	
Dimensione L	47 mm
Dimensione t	1,5 mm

Dati tecnici

Numero dei cavi/tubi	2
per diametro tubo max	12 mm
per diametro tubo min.	8 mm
per profilato portacavi con apertura asola (con intervallo) max	17 mm
per profilato portacavi con apertura asola (con intervallo) min.	16 mm
Filettatura	M6
Priva di alogeni	sì
Lunghezza esterna	34 mm
Max. Coppia di serraggio	3 Nm
Con coppa in plastica	sì
Con coppa in metallo	no
Modalità di montaggio	Profilati
Larghezza asola	10 mm
Capacità D max	12 mm
Capacità D min.	8 mm
Aggiunta superficie	non trattato
Aggiunta materiale	Acciaio inossidabile
Con controcoppa	no
Materiale della coppa	Plastica
Qualità del materiale della coppa	Polipropilene