

Scheda tecnica

Staffa reggicavo, ancoraggio tipo H, 1 cavo coppa in metallo, FT

Codice articolo: 1186029



Staffa reggicavo con base a testa di martello, coppa in metallo con bordi arrotondati per la protezione del cavo. Per il montaggio verticale e orizzontale di 1 cavo singolo su profilato a C. Per dimensioni scanalatura di 16-17 mm. Con coppa di pressione, testa a vite esagonale universale SW10, intaglio a croce e a taglio. Per il montaggio in ambiente interno ed esterno. La controcoppa deve essere ordinata separatamente.



St Acciaio

FT zincato a caldo per immersione

Dati anagrafici

Codice articolo	1186029
Tipo	BS-H1-M-34 FT
Sigla 1	Staffa reggicavo
Produttore	OBO
Dimensione	28-34mm
Materiale	Acciaio
Superficie	zincato a caldo per immersione
Norma per superfici	DIN EN ISO 1461
Unità VK più piccola	100
Unità	Pezzo
Peso	7,7 kg
Unità di peso	kg/100 Pz.

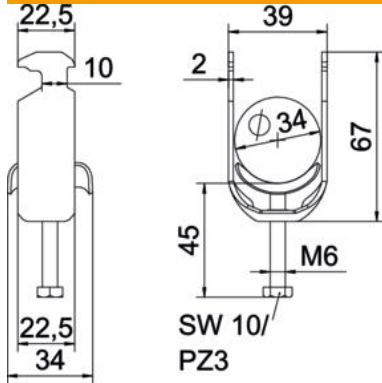
Scheda tecnica

Staffa reggicavo, ancoraggio tipo H, 1 cavo coppa in metallo, FT

Codice articolo: 1186029



Misure



Lunghezza	22,5 mm
Larghezza	39 mm
Altezza	67 mm
Spessore lamiera	2 mm
Dimensione A	22,5 mm
Dimensione B	39 mm
Dimensione C	34 mm
Dimensione G (mm)	M6
Dimensione	67 mm
H	
Dimensione L	46 mm
Dimensione t	2 mm

Dati tecnici

Numero dei cavi/tubi	1
Mantenimento funzionale	sì
per diametro tubo max	34 mm
per diametro tubo min.	28 mm
per profilato portacavi con apertura asola (con intervallo) max	17 mm
per profilato portacavi con apertura asola (con intervallo) min.	16 mm
Filettatura	M6
Priva di alogeni	sì
Lunghezza esterna	34 mm
Max. Coppia di serraggio	3 Nm
Con coppa in plastica	no
Con coppa in metallo	sì
Modalità di montaggio	Profilati
Larghezza asola	10 mm
Capacità D max	34 mm
Capacità D min.	28 mm
Aggiunta superficie	zincato a caldo
Aggiunta materiale	Acciaio
Con controcoppa	no
Materiale della coppa	Acciaio