

# Scheda tecnica

## Elemento di fissaggio per passerella

Codice articolo: 2007835



Con l'elemento di fissaggio BE TS KR le scatole di derivazione del tipo T60 e T100

possono essere applicate con pochi passaggi, senza attrezzi, rapidamente su tutte le passerelle.

Così la scatola di derivazione viene tenuta saldamente in posizione. Tuttavia, se necessario, può essere smontata rapidamente. Tutto ciò avviene senza l'utilizzo di utensili.



**PC** Policarbonato

### Dati anagrafici

Codice articolo	2007835
Sigla 1	Elemento di fissaggio T60-T100
Sigla 2	per passerelle portacavi
Produttore	OBO
Colore	grigio chiaro
Materiale	Policarbonato
Unità VK più piccola	10
Unità	Pezzo
Peso	2,8 kg
Unità di peso	kg/100 Pz.

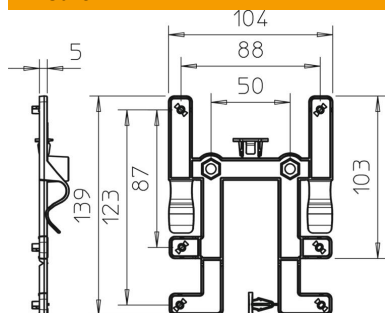
# Scheda tecnica

Elemento di fissaggio per passerella

Codice articolo: 2007835



## Misure



Larghezza	104 mm
Altezza	139 mm

## Dati tecnici

Versione	orizzontale
Tipo di fissaggio	Fissaggio a morsetto
Acciaio inossidabile, decapato	no