

Scheda tecnica

Graffa di supporto, per asta filettata

Codice articolo: 1483661



Graffa di supporto per il montaggio con attacco per asta filettata.



CE

- St Acciaio
- ZL Lamella di zinco

Dati anagrafici

Codice articolo	1483661
Sigla 1	Clip flangia
Sigla 2	con barra filettata M6
Produttore	OBO
Dimensione	4-8mm
Materiale	Acciaio
Superficie	Lamella di zinco
Norma per superfici	
Unità VK più piccola	50
Unità	Pezzo
Peso	3,1 kg
Unità di peso	kg/100 Pz.

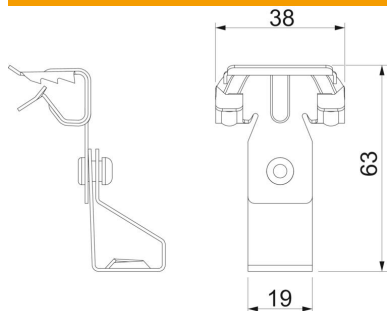
Scheda tecnica

Graffa di supporto, per asta filettata

Codice articolo: 1483661



Misure



Dimensione B	38 mm
Dimensione L	63 mm

Dati tecnici

Tipo/componenti di collegamento	Filettatura
Tipo di fissaggio	raccordo
Spessore flangia F max	8 mm
Spessore flangia F min.	4 mm
Filettatura	M6
Filettatura metrica	6
Cerniera regolabile	no
Con cerniera	no