

Scheda tecnica

Scatola di derivazione A 18

Codice articolo: 2000410



Grado di protezione IP55, tensione nominale 690 V, sezione nominale 2,5 mm², 10 ingressi per cavi di diametro 5-14 mm

8 ingressi per cavo diametro 5-11 mm.

Coperchio ad innesto.

Dimensioni: 125 x 100 x 40 mm

Dimensioni interne: 115 x 90 x 35 mm

Ogni 10 scatole 1 utensile di taglio



PE Polietilene

Dati anagrafici

Codice articolo	2000410
Sigla 1	Scatola di derivazione
Produttore	OBO
Dimensione	125x100x38
Colore	grigio chiaro; RAL 7035
Materiale	Polietilene
Unità VK più piccola	10
Unità	Pezzo
Peso	6,957 kg
Unità di peso	kg/100 Pz.
Impronta CO (GWP) dalla culla al cancello	0,2055 kg COe / 1 Pezzo

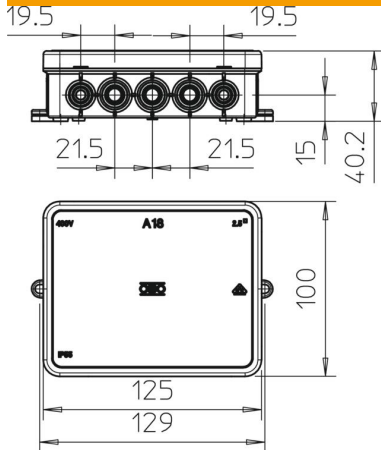
Scheda tecnica

Scatola di derivazione A 18

Codice articolo: 2000410



Misure



Lunghezza	125 mm
Larghezza	100 mm
Altezza	40 mm

Dati tecnici

Seriabile	sì
Numero di entrate cavi	18
Tipo di entrata cavi_	Cavo
Tipo di entrata cavi	Cavo
Tipo di passaggio nell'alloggiamento	Goffratura
Tensione nominale di isolamento Ui	690 V
equipaggiamento	senza
Coperchi	non trasparente
Fissaggio del coperchio	innestato a scatto
Entrata dal lato posteriore	no
Entrate cavi	10 fori entrate cavi per cavi di diametro di 5-14 mm e 8 fori entrate cavi per cavi di diametro di 5-11 mm
Modello EEx tagliafiama	no secondo VDE 0471/DIN 695 parte 2-1, temperatura di prova 650 °C
Forma	quadrato
Mantenimento funzionale	senza
Per zone esplosive	senza
per zone con gas esplosivi	senza
per zone con polveri esplosive	senza
Priva di alogeni	sì
Dimensioni interne luci	115x90x35 mm
Max. Sezione conduttore	2,5 mm ²
Con schermatura	no
Con coperchio	sì
Modalità di montaggio	Montaggio a soffitto / parete
Sezione nominale min.	2,5 mm ²
Tensione nominale	690 V
Piombabile	no
Grado di protezione	IP55
Range di temperatura di esercizio max	45 °C

Scheda tecnica

Scatola di derivazione A 18

Codice articolo: 2000410



Dati tecnici

Range di temperatura di esercizio min.	-5 °C
Resistente agli agenti atmosferici	no
Versione coperchio scatola di derivazione cavi	Coperchio cieco