

# Scheda tecnica

Mensola a parete AW 80

Codice articolo: 6417884



Mensola pesante a parete con supporto saldato.  
Per il fissaggio delle passerelle con viti a testa tonda di dimensione M6 si prega di ordinare separatamente le rondelle (foratura nella mensola 9 x ...).



**St** Acciaio

**FT** zincato a caldo per immersione

## Dati anagrafici

|                      |                                |
|----------------------|--------------------------------|
| Codice articolo      | 6417884                        |
| Sigla 1              | Mensola                        |
| Sigla 2              | con piastra di testa saldata   |
| Produttore           | OBO                            |
| Dimensione           | B810mm                         |
| Materiale            | Acciaio                        |
| Superficie           | zincato a caldo per immersione |
| Norma per superfici  | DIN EN ISO 1461                |
| Unità VK più piccola | 1                              |
| Unità                | Pezzo                          |
| Peso                 | 623 kg                         |
| Unità di peso        | kg/100 Pz.                     |

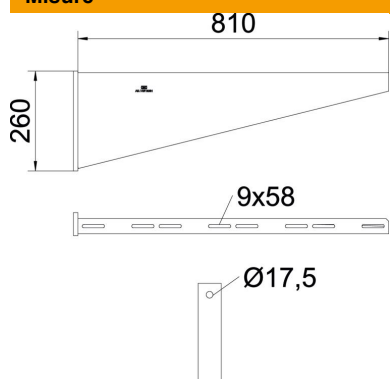
# Scheda tecnica

## Mensola a parete AW 80

Codice articolo: 6417884



### Misure

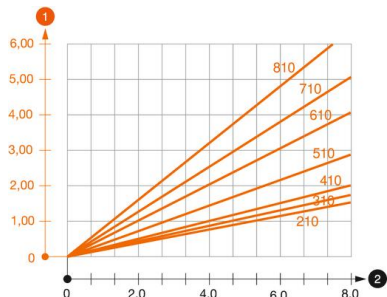


|              |        |
|--------------|--------|
| Lunghezza    | 60 mm  |
| Larghezza    | 810 mm |
| Altezza      | 260 mm |
| Dimensione A | 60 mm  |
| Dimensione B | 810 mm |
| Dimensione H | 260 mm |

### Dati tecnici

|                                |                            |
|--------------------------------|----------------------------|
| Versione                       | Mensola parete e profilato |
| F in kN                        | 8 kN                       |
| Mantenimento funzionale        | no                         |
| Diametro foro                  | 17,5 mm                    |
| Acciaio inossidabile, decapato | no                         |
| Area ad angolo max             | 90 mm                      |
| Area ad angolo min.            | 90 mm                      |

### Carichi



#### Diagramma di carico mensola tipo AW 80

- 1 Flessione dell'estremità della mensola con carico mensola ammissibile.
  - 2 Carico mensola ammissibile in kN senza peso operatore
- Curva di carico con sbraccio in mm

### Parametri tassello per mensola a parete AW 80

| Fissaggio a parete | Carico massimo [kN]    |      |      |      |      |      |      |
|--------------------|------------------------|------|------|------|------|------|------|
|                    | Larghezza mensola [mm] |      |      |      |      |      |      |
| Tipo tassello      | 210                    | 310  | 410  | 510  | 610  | 710  | 810  |
| BZ3 16x135/0-35    | 7,31                   | 7,66 | 6,87 | 6,38 | 5,90 | 5,17 | 4,69 |

Carico massimo F = peso del cavo + passerella + mensola. La portata aumenta notevolmente per un impiego in calcestruzzo non fessurato. I valori indicati si riferiscono a calcestruzzo della classe di resistenza C20/25. Devono essere rispettate le condizioni per il montaggio dell'omologazione DIBt (tassello!)