

# Scheda tecnica

Mensola a parete AW 80

Codice articolo: 6417817



Mensola pesante a parete con supporto saldato.  
Per il fissaggio delle passerelle con viti a testa tonda di dimensione M6 si prega di ordinare separatamente le rondelle (foratura nella mensola 9 x ...).



**St** Acciaio

**FT** zincato a caldo per immersione

## Dati anagrafici

Codice articolo	6417817
Tipo	AW 80 51 FT
Sigla 1	Mensola
Sigla 2	con piastra di testa saldata
Produttore	OBO
Dimensione	B510mm
Materiale	Acciaio
Superficie	zincato a caldo per immersione
Norma per superfici	DIN EN ISO 1461
Unità VK più piccola	1
Unità	Pezzo
Peso	355 kg
Unità di peso	kg/100 Pz.

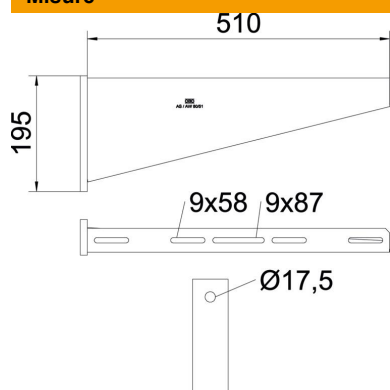
# Scheda tecnica

## Mensola a parete AW 80

Codice articolo: 6417817



### Misure

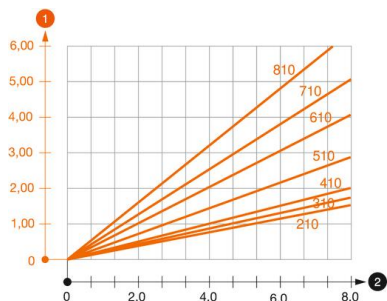


Lunghezza	60 mm
Larghezza	510 mm
Altezza	195 mm
Dimensione A	60 mm
Dimensione B	510 mm
Dimensione H	195 mm

### Dati tecnici

Versione	Mensola parete e profilato
F in kN	8 kN
Mantenimento funzionale	no
Diametro foro	17,5 mm
Acciaio inossidabile, decapato	no
Area ad angolo max	90 mm
Area ad angolo min.	90 mm

### Carichi



#### Diagramma di carico mensola tipo AW 80

- 1 Flessione dell'estremità della mensola con carico mensola ammissibile.
  - 2 Carico mensola ammissibile in kN senza peso operatore
- Curva di carico con sbraccio in mm

### Parametri tassello per mensola a parete AW 80

Tipo tassello	Carico massimo [kN]						
	Larghezza mensola [mm]						
BZ3 16x135/0-35	210	310	410	510	610	710	810
	7,31	7,66	6,87	6,38	5,90	5,17	4,69

Carico massimo F = peso del cavo + passerella + mensola. La portata aumenta notevolmente per un impiego in calcestruzzo non fessurato. I valori indicati si riferiscono a calcestruzzo della classe di resistenza C20/25. Devono essere rispettate le condizioni per il montaggio dell'omologazione DIBt (tassello)!