

Scheda tecnica

Mensola a parete e a profilato AW 55 FT

Codice articolo: 6418651



Mensola pesante a parete e a profilato con supporto saldato.
Fissaggio della mensola al profilato a U a partire dalla larghezza di 400 mm con vite a testa esagonale attraverso entrambi i longheroni del profilato. Si prega di impiegare i distanziatori adatti allo scopo!



CE

St Acciaio

FT zincato a caldo per immersione

Dati anagrafici

Codice articolo	6418651
Tipo	AW 55 71 FT
Sigla 1	Mensola a parete
Sigla 2	con piastra di testa saldata
Produttore	OBO
Dimensione	B710mm
Materiale	Acciaio
Superficie	zincato a caldo per immersione
Norma per superfici	DIN EN ISO 1461
Unità VK più piccola	1
Unità	Pezzo
Peso	418 kg
Unità di peso	kg/100 Pz.

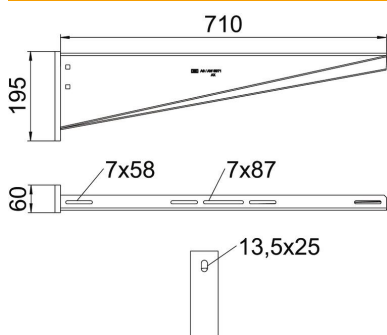
Scheda tecnica

Mensola a parete e a profilato AW 55 FT

Codice articolo: 6418651



Misure



Lunghezza	60 mm
Larghezza	710 mm
Altezza	195 mm
Dimensione A	60 mm
Dimensione B	710 mm
Dimensione H	195 mm

Dati tecnici

Versione	Mensola parete e profilato
F in kN	5,5 kN
Mantenimento funzionale	no
Diametro foro	13,5 mm
Acciaio inossidabile, decapato	no
Area ad angolo max	90 mm
Area ad angolo min.	90 mm

Carichi

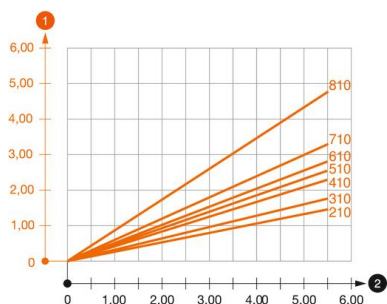


Diagramma di carico mensola tipo AW 55

- 1 Flessione dell'estremità della mensola con carico mensola ammissibile.
 - 2 Carico mensola ammissibile in kN senza peso operatore
- Curva di carico con sbraccio in mm

Parametri tassello per mensola a parete e a profilato AW 55

Tipo tassello	Fissaggio a parete									
	Carico massimo [kN]									
	Larghezza mensola [mm]									
BZ3 12x110/0-35	210	310	410	510	560	610	710	810	910	1010
	3,92	3,83	3,79	3,46	3,30	3,30	3,15	2,53	2,38	2,23

Die angegebenen Werte basieren auf ungerissenen Beton der Festigkeitsklasse C20/25. Die Einbaubedingungen der ETA-Zulassung (Dübel) sind zu beachten!