

Scheda tecnica

Mensola a parete e a profilato AW 55 FT

Codice articolo: 6418627



Mensola pesante a parete e a profilato con supporto saldato.
Fissaggio della mensola al profilato a U a partire dalla larghezza di 400 mm con vite a testa esagonale attraverso entrambi i longheroni del profilato. Si prega di impiegare i distanziatori adatti allo scopo!



CE

St Acciaio

FT zincato a caldo per immersione

Dati anagrafici

| | |
|----------------------|--------------------------------|
| Codice articolo | 6418627 |
| Tipo | AW 55 56 FT |
| Sigla 1 | Mensola a parete |
| Sigla 2 | con piastra di testa saldata |
| Produttore | OBO |
| Dimensione | B560mm |
| Materiale | Acciaio |
| Superficie | zincato a caldo per immersione |
| Norma per superfici | DIN EN ISO 1461 |
| Unità VK più piccola | 1 |
| Unità | Pezzo |
| Peso | 282 kg |
| Unità di peso | kg/100 Pz. |

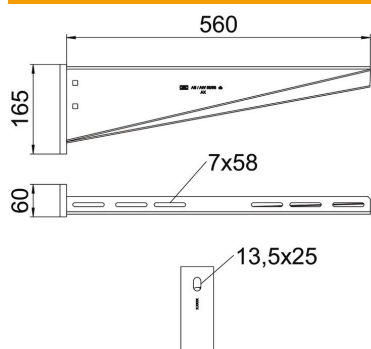
Scheda tecnica

Mensola a parete e a profilato AW 55 FT

Codice articolo: 6418627



Misure



| | |
|--------------|--------|
| Lunghezza | 60 mm |
| Larghezza | 560 mm |
| Altezza | 165 mm |
| Dimensione A | 60 mm |
| Dimensione B | 560 mm |
| Dimensione H | 165 mm |

Dati tecnici

| | |
|--------------------------------|----------------------------|
| Versione | Mensola parete e profilato |
| Articolo EPD | sì |
| F in kN | 5,5 kN |
| Mantenimento funzionale | no |
| Diametro foro | 13,5 mm |
| Acciaio inossidabile, decapato | no |
| Area ad angolo max | 90 mm |
| Area ad angolo min. | 90 mm |

Carichi

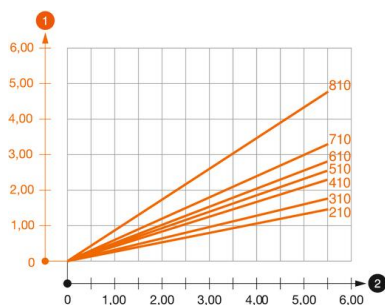


Diagramma di carico mensola tipo AW 55

- 1 Flessione dell'estremità della mensola con carico mensola ammissibile.
 - 2 Carico mensola ammissibile in kN senza peso operatore
- Curva di carico con sbraccio in mm

Parametri tassello per mensola a parete e a profilato AW 55

| Fissaggio a parete | Carico massimo [kN] | | | | | | | | | |
|--------------------|------------------------|------|------|------|------|------|------|------|------|------|
| | Larghezza mensola [mm] | | | | | | | | | |
| Tipo tassello | 210 | 310 | 410 | 510 | 560 | 610 | 710 | 810 | 910 | 1010 |
| BZ3 12x110/0-35 | 3,92 | 3,83 | 3,79 | 3,46 | 3,30 | 3,30 | 3,15 | 2,53 | 2,38 | 2,23 |

Die angegebenen Werte basieren auf ungerissenen Beton der Festigkeitsklasse C20/25. Die Einbaubedingungen der ETA-Zulassung (Dübel) sind zu beachten!