

# Scheda tecnica

## Mensola a parete e a profilato AW 30 A4

Codice articolo: 6443346



Mensola medio-pesante a parete e a profilato con supporto saldato.  
Fissaggio della mensola al profilato a U a partire dalla larghezza di 400 mm con vite a testa esagonale attraverso entrambi i longheroni del profilato. Si prega di impiegare i distanziatori adatti allo scopo!



CE

**A4** Acciaio legato, INOX 1.4571

**2B** non trattato, ulteriore trattamento

### Dati anagrafici

Codice articolo	6443346
Tipo	AW 30 41 A4
Sigla 1	Mensola a parete
Sigla 2	con piastra di testa saldata
Produttore	OBO
Dimensione	B410mm
Materiale	Acciaio legato, INOX 1.4571
Superficie	non trattato, ulteriore trattamento
Norma per superfici	
Unità VK più piccola	1
Unità	Pezzo
Peso	85,2 kg
Unità di peso	kg/100 Pz.

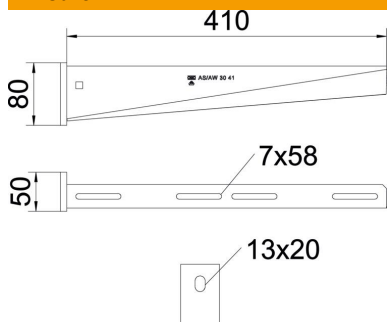
# Scheda tecnica

## Mensola a parete e a profilato AW 30 A4

Codice articolo: 6443346



### Misure

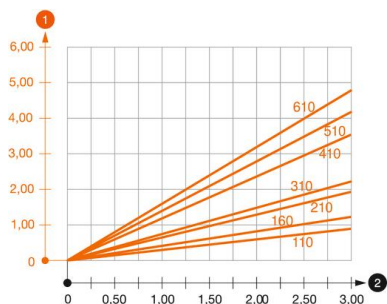


Lunghezza	50 mm
Larghezza	410 mm
Altezza	80 mm
Dimensione A	50 mm
Dimensione B	410 mm
Dimensione H	80 mm

### Dati tecnici

Versione	Mensola parete e profilato
F in kN	3 kN
Mantenimento funzionale	no
Diametro foro	13 mm
Acciaio inossidabile, decapato	no
Area ad angolo max	90 mm
Area ad angolo min.	90 mm

### Carichi



#### Schema di sollecitazione mensola AW 30

- 1 Flessione dell'estremità della mensola con carico mensola ammissibile.
  - 2 Carico mensola ammissibile in kN senza peso operatore
- Curva di carico con sbraccio in mm

### Parametri tassello per mensola a parete e a profilato AW 30

Fissaggio a parete	Carico massimo [kN]								
	Larghezza mensola [mm]								
Tipo tassello	110	160	210	310	410	510	560	610	710
BZ3 10x90/0-30	3,00	2,10	-	-	-	-	-	-	-
BZ3 12x110/0-35	-	-	3,00	2,71	2,07	2,02	1,98	1,98	1,51

Die angegebenen Werte basieren auf ungerissenen Beton der Festigkeitsklasse C20/25. Die Einbaubedingungen der ETA-Zulassung (Dübel) sind zu beachten!