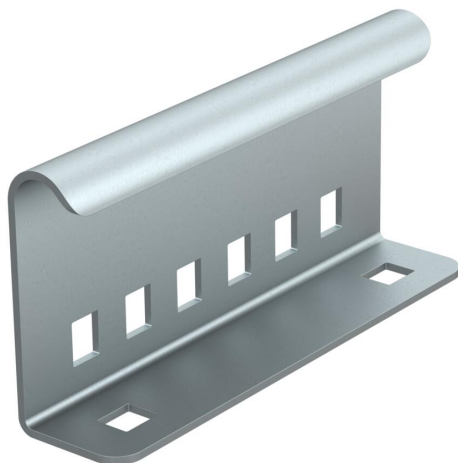


# Scheda tecnica

## Giunto esterno

Codice articolo: 6208778



Connettore esterno per il collegamento meccanico di pezzi di passerella con tipi di posa con passerelle per il mantenimento funzionale secondo DIN 4102 parte 12. Includere viti.  
Completo di 4 viti a testa tonda FRS/M8 x 16-8.8 FT



**St** Acciaio

**FT** zincato a caldo per immersione

### Dati anagrafici

Codice articolo	6208778
Tipo	AVL 60 FT
Sigla 1	Connettore ext, scaletta
Produttore	OBO
Dimensione	135x65x30
Materiale	Acciaio
Superficie	zincato a caldo per immersione
Norma per superfici	DIN EN ISO 1461
Unità VK più piccola	10
Unità	Pezzo
Peso	23,4 kg
Unità di peso	kg/100 Pz.

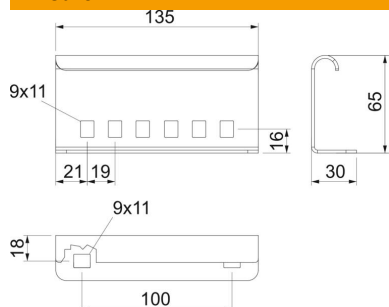
# Scheda tecnica

## Giunto esterno

Codice articolo: 6208778



### Misure



Lunghezza	135 mm
Larghezza	30 mm
Altezza	65 mm
Spessore lamiera	2 mm

### Dati tecnici

Versione	Giunzioni lineari
Mantenimento funzionale	no
Adatto per passerelle grigliate	no
Adatto per passerelle portacavi	sì
Adatto per passerelle	no
Adatto per sistemi portacavi con altezza pari a	65 mm
Giunto snodato orizzontale	no
Giunto snodato verticale	no
Acciaio inossidabile, decapato	no
Tipo di collegamento	Connettore a vite
Versione a grande portata	no